

本カタログに掲載している製品内容は、部品としての品質範囲です。この部品を使用した最終製品の機能・性能・安全を保証するものではありません。

PS ガラスドア用自由丁番 8180ZN5 壁取付タイプ

NEW L=R 強化ガラス

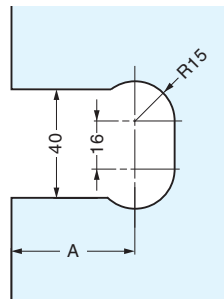


取付座用化粧カバーが付属します。

■ガラス加工と隙間寸法

エッジシール	ガラス厚	A	B
8861型	8	39	9
	6、10	41	7
なし	6、8、10	45	3

■ガラス加工図



■特長

- 手前にも奥にもそれぞれに約90°開く自由丁番です。
- ゼロポジション（閉止位置）を簡単に調整できます。
- ドアの自動閉止機能は、約15°から働きます。
- シャワーブースなどの水回りでご使用いただけます。
- ガラスドアと壁との隙間が最小3mmのため、エッジシールなしでも使えます。

■注意

- 丁番は約90°開きますが、この位置で扉は止まりません。これ以上開かないように戸当りを別途設けてください。

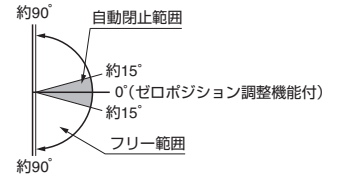
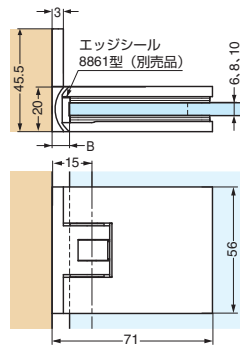
- 本品は2ヶ（1セット）単位での販売です。

- 扉サイズは扉質量を優先して決めてください。

■別売品 ガラスエッジプロテクターを使う場合は、下記をご使用ください。
エッジシール 8861型 (No.200Aカタログ、3/3巻、P.110)

■付属品

取付座用化粧カバー



注文コード	品番	材料	仕上	扉幅	扉高さ	ガラス厚	扉質量	1箱
170-022-764	8180ZN5	亜鉛合金(ZDC)	クロムめっき	900以下	2000以下	6、8、10	36kg以下/2ヶ	2ヶ

輸入品のため、製品改良などにより予告なく寸法や材料の仕様変更を行う場合があります。念のため、現品にてご確認ください。

PS ガラスドア用自由丁番 8182ZN5 ガラス取付タイプ

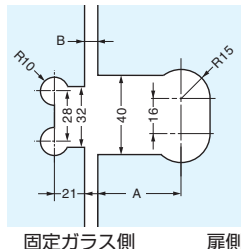
NEW L=R 強化ガラス



■ガラス加工と隙間寸法

エッジシール	ガラス厚	A	B
8857型	8	41	6
	6、10	43	4
8861型	8	38	9
	6、10	40	7
なし	6、8、10	44	3

■ガラス加工図



■特長

- シャワーブースなどの水回りでご使用いただけます。
- 手前にも奥にもそれぞれに約90°開く自由丁番です。
- ゼロポジション（閉止位置）を簡単に調整できます。
- ドアの自動閉止機能は、約15°から働きます。
- ガラスドアと壁との隙間が最小3mmのため、エッジシールなしでも使えます。

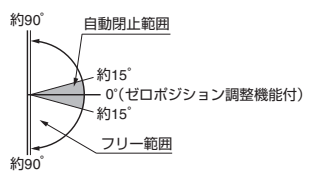
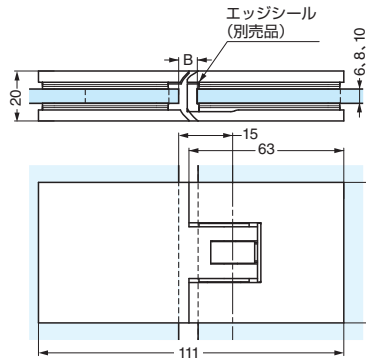
■注意

- 丁番は約90°開きますが、この位置で扉は止まりません。これ以上開かないように戸当りを別途設けてください。

- 本品は2ヶ（1セット）単位での販売です。

- 扉サイズは扉質量を優先して決めてください。

■別売品 ガラスエッジプロテクターを使う場合は、下記をご使用ください。
片開き：エッジシール 8857型 (No.200Aカタログ、3/3巻、P.109)
両開き：エッジシール 8861型 (No.200Aカタログ、3/3巻、P.110)



注文コード	品番	材料	仕上	扉幅	扉高さ	ガラス厚	扉質量	1箱
170-022-765	8182ZN5	亜鉛合金(ZDC)	クロムめっき	900以下	2000以下	6、8、10	36kg以下/2ヶ	2ヶ

輸入品のため、製品改良などにより予告なく寸法や材料の仕様変更を行う場合があります。念のため、現品にてご確認ください。

【環境対応マークの見方】

このマークの製品はRoHS指令に対応しています。



ホームページアドレス <http://www.sugatsune.co.jp/>
No.200A-1カタログ