

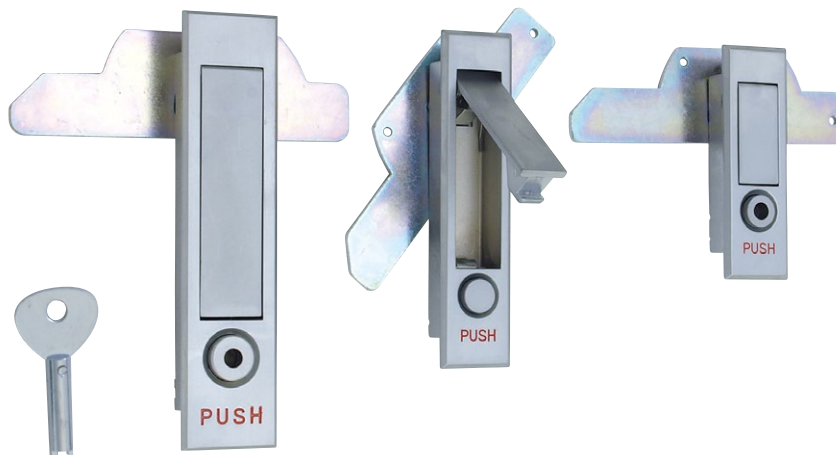
PH-27N/PH-27NA

平面ハンドル 鍵付 / 鍵ナシ
FLUSH HANDLES (WITH/WITHOUT KEYS)

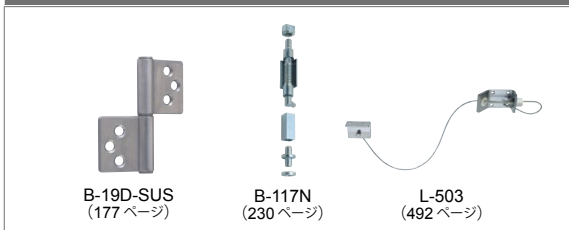


製品概要

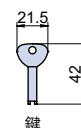
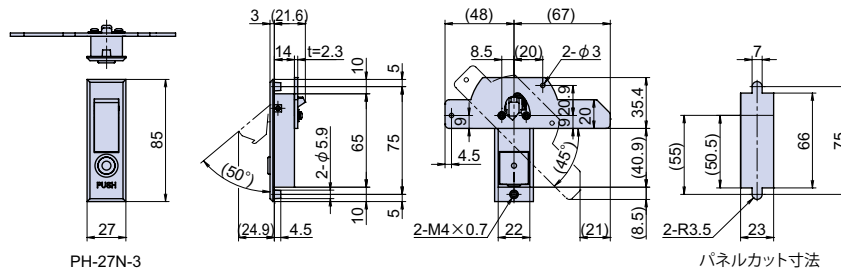
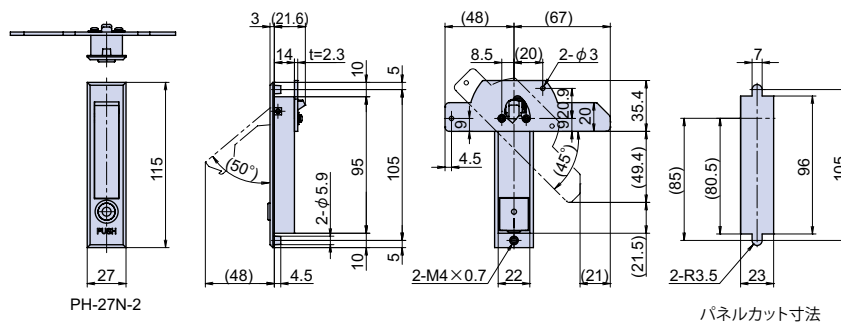
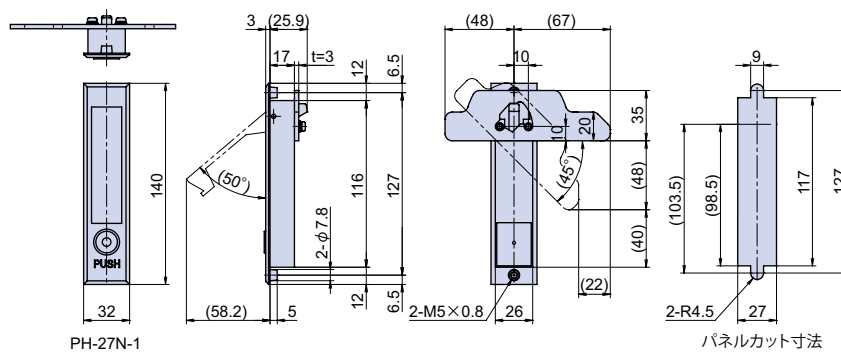
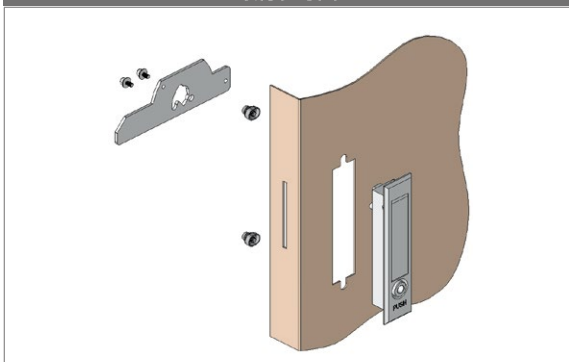
材質 Material	亜鉛ダイカスト (ZDC) Zinc-Alloy Die-Casting
仕上げ Finish	シルバー色塗装仕上 Silver Color Painting
使用例	点検口扉、消火栓ボックス、ガスチャンバー Access doors, Hydrant boxes, Maintenance doors
製品特徴	<ul style="list-style-type: none"> 左右兼用型です。 Left/right hand use. PH-74N と取り付けに互換性があります。 専用止金が付属しています。 Exclusive stopper is attached.
操作説明	<ul style="list-style-type: none"> 左右勝手の変更は止金を反転させて下さい。 Stopper can be mounted for left/right side use. ハンドルはプッシュボタンを押すと起き上がり、止金が解錠されます。
鍵 No.	<ul style="list-style-type: none"> 鍵は専用二股キー仕様です。 鍵は 1 本付属しています。



関連製品



取付参考図



部品名	材質	摘要	備考
本体	ZDC	シルバー色塗装	
ハンドル	ZDC	シルバー色塗装	
押しボタン	ZDC	シルバー色塗装	
スライド金具	ZDC	Ep-Zn/Zn CM	
鍵板	ZDC	Ep-Zn/Zn CM	
コイルバネ 1	SUS		
コイルバネ 2	SUS		
ハンドル用バネ	SUS		
M4 座金組込小ネジ	S	Ep-Fe/Zn CM	JIS B-1188
ハカマ金具	SPCC	Ep-Fe/Zn CM2	
ピン	SUS-304		
止金	SPCC	Ep-Fe/Zn CM2	
裏板	SPCC	Ep-Fe/Zn CM	
鍵	Bs	Ep-Cu/Ni	

品番	品名	コードナンバー	箱入数	製品自重	最大取付板厚	在庫状況
PH-27N-1	平面ハンドル 鍵付 大	1020271901	15 個	345g	4 mm	標準在庫
PH-27N-2	平面ハンドル 鍵付 中	1020271902	20 個	223g	3 mm	標準在庫
PH-27N-3	平面ハンドル 鍵付 小	1020271903	20 個	181g	3 mm	標準在庫
PH-27NA-1	平面ハンドル 鍵ナシ 大	1020273901	15 個	335g	4 mm	標準在庫
PH-27NA-2	平面ハンドル 鍵ナシ 中	1020273902	20 個	217g	3 mm	標準在庫
PH-27NA-3	平面ハンドル 鍵ナシ 小	1020273903	20 個	173g	3 mm	標準在庫

回転
PCH-PH
ロック
ハンドル
B
取り外し
ハンドル
H
平面
ハンドル
丸型平面
ハンドル
アウトサイド
PP
ハンドル
スイング
ハンドル
L
ラッチ
ハンドル
グレモン
PG
ハンドル
密閉
ハンドル
PC
車両
ハンドル
その他
ハンドル
PT
PF-PA