

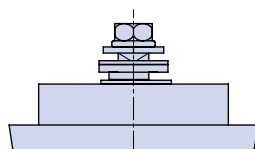
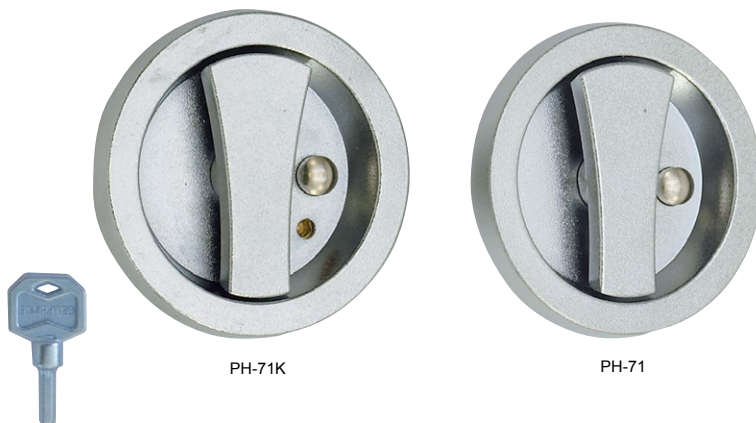
# PH-71K/PH-71

ボタン付丸型平面ハンドル 鍵付 / 鍵ナシ  
ROUND HANDLES (WITH/WITHOUT LOCK)

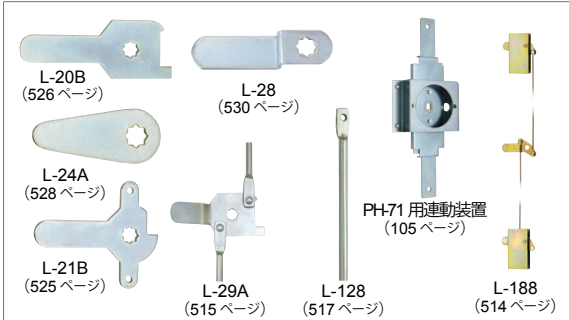


## 製品概要

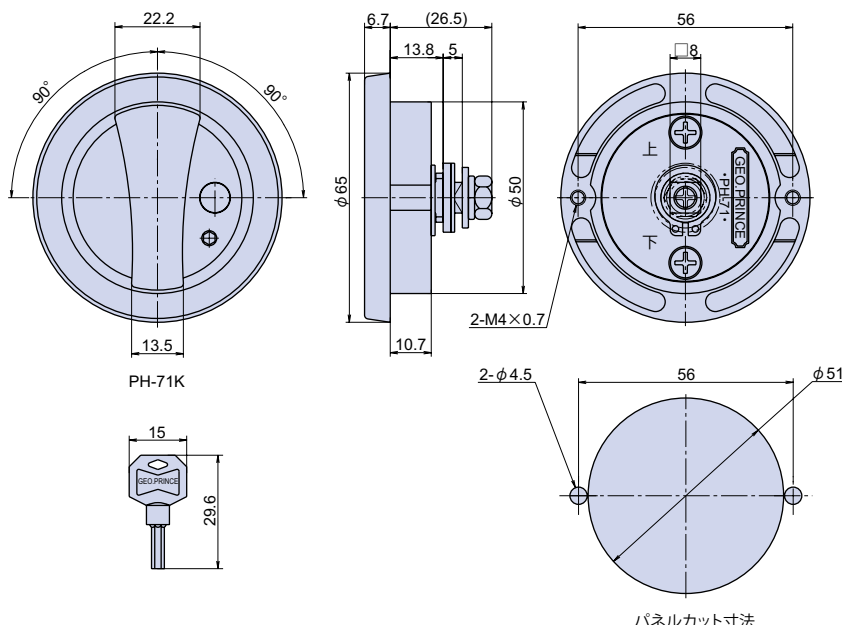
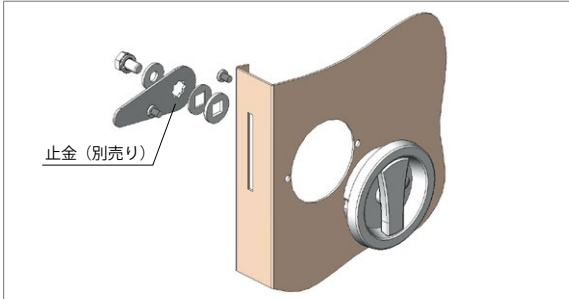
材質 Material	亜鉛ダイカスト (ZDC) Zinc-Alloy Die-Casting
仕上げ Finish	梨地クロームメッキ仕上 Satin Chrome Plating
使用例	<ul style="list-style-type: none"> <li>点検口扉、スチールドア、医療機器、ガスチャンパー Access doors, Steel doors, Medical equipment, Maintenance doors</li> </ul>
製品特徴	<ul style="list-style-type: none"> <li>左右兼用型です。 Left/right hand use.</li> <li>いたずら防止用のボタンが装着されています。</li> <li>PH-71 用運動装置とセットで使用できます。</li> </ul>
操作説明	<ul style="list-style-type: none"> <li>プッシュボタンを押しながら、ハンドルを右 (左) に回転させると、解錠できます。 Push button to turn handle to right/left.</li> </ul>
鍵 No.	<ul style="list-style-type: none"> <li>鍵は六角形状です。(故障の原因となりますので、緊急時以外は付属の鍵をご使用下さい。)</li> <li>鍵は 1 本付属しています。</li> </ul>
補足説明	<ul style="list-style-type: none"> <li>止金は別売りです。 148 ~ 149 ページの止金対応表の中から選び下さい。(各止金の仕様は 512 ~ 532 ページに掲載しています。)</li> </ul>



## 関連製品



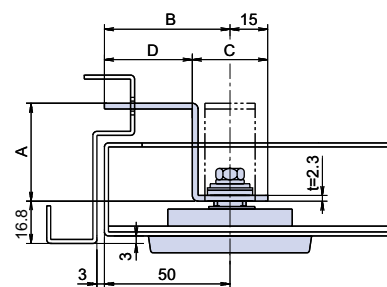
## 取付参考図



取付参考図 PH-71K+L-28各種

部品名	材質	摘要	備考
本体	ZDC	Ep-Zn/Cr	
ハンドル	ZDC	Ep-Zn/Cr	
押しボタン	Bs	Ep-Cu/Cr	
回転止め	SPCC	Ep-Fe/Zn CM2	
コイルバネ	SWP	Ep-Fe/Zn CM2	
裏蓋	ZDC	Ep-Zn/Zn CM2	
C 形止め輪	S		JIS B-2804
M4 皿小ネジ	S	Ep-Fe/Zn CM2	JIS B-1111
M6 座金組込六角ボルト	S	Ep-Fe/Zn CM2	JIS B-1187
8mm角ワッシャ A	SPCC	Ep-Fe/Zn CM2	
8mm角ワッシャ B	SPCC	Ep-Fe/Zn CM2	
丸ワッシャ	SPCC	Ep-Fe/Zn CM2	
鍵コマ	Bs		
M4 なべ小ネジ	S	Ep-Fe/Zn CM2	JIS B-1111
鍵	ZDC	Ep-Zn/Zn CM	

品番	品名	コードナンバー	箱入数	製品自重	最大取付板厚	在庫状況
PH-71K	ボタン付丸型平面ハンドル 鍵付	1020711100	10 個	179g	7 mm	標準在庫
PH-71	ボタン付丸型平面ハンドル 鍵ナシ	1020713100	10 個	173g	7 mm	標準在庫



寸法表 (品番)	A	B	C	D
L-28-1	-	65	-	-
L-28-2	13.3	65	31	49
L-28-3	63	50	30	35
L-28-4	48	50	30	35
L-28-5	42.5	50	30	35
L-28-6	39	50	30	35