

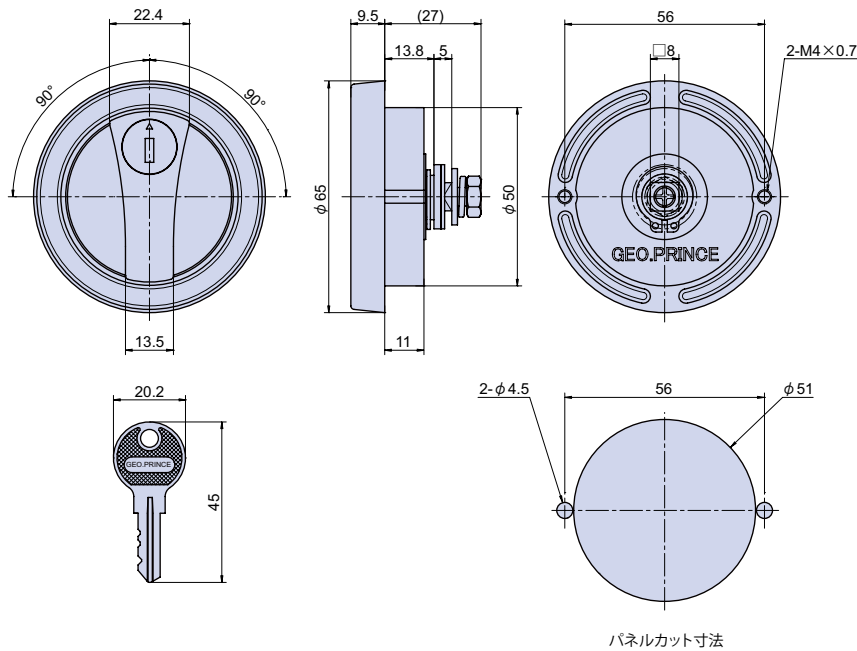
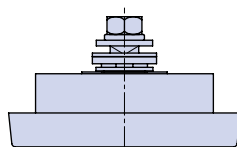
# PH-271K/PH-271

丸型平面ハンドルシリンダー鍵付 / 鍵ナシ **New**  
 ROUND HANDLES (WITH/WITHOUT LOCK)

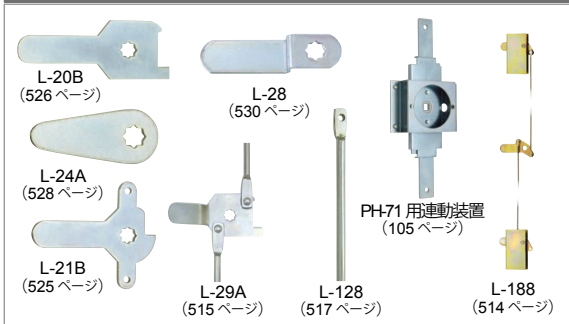


## 製品概要

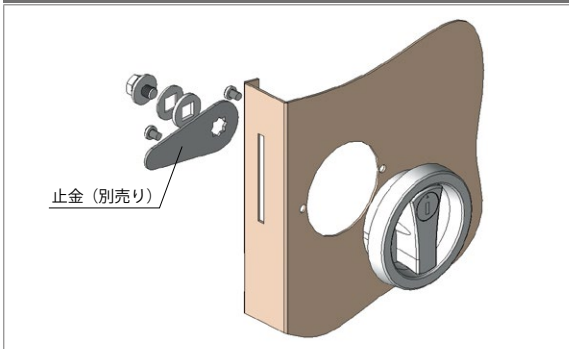
材質 Material	亜鉛ダイカスト (ZDC) Zinc-Alloy Die-Casting
仕上げ Finish	梨地クロームメッキ仕上 Satin Chrome Plating
使用例	・点検口扉、スチールドア、医療機器、ガスチャンパー
製品特徴	<ul style="list-style-type: none"> <li>・従来品 (PH-71K/PH-71) よりも掴みやすいハンドル形状です。</li> <li>・左右兼用型です。</li> <li>・ポジションストップ機能付きです。</li> <li>・PH-71 用連動装置とセットで使用できます。</li> <li>・PH-71 と取り付けに互換性があります。</li> <li>・Geo.Prince Key Link System 対応製品です。(詳しくは 17 ページをご参照下さい。)</li> </ul>
注意事項	・鍵付は鍵違いか同一かご指定下さい。
鍵 No.	<ul style="list-style-type: none"> <li>・同一鍵番号は No.200 です。</li> <li>・鍵違い数は約 300 通りです。</li> <li>・同一は鍵 1 本付属、鍵違いは鍵 2 本付属しています。</li> </ul>
補足説明	・止金は別売りです。148 ~ 149 ページの止金対応表の中からお選び下さい。(各止金の仕様は 512 ~ 532 ページに掲載しています。)



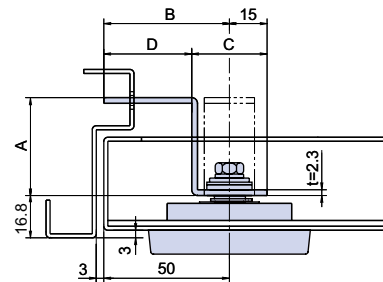
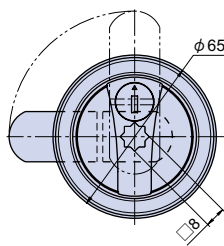
## 関連製品



## 取付参考図



取付参考図 PH-271K+L-28各種



部品名	材質	摘要	備考
本体	ZDC	Ep-Zn/Cr	
ハンドル	ZDC	Ep-Zn/Cr	
ハンドルプレート	SUS-304	サンドブラスト仕上	
シリンダー	ZDC	Ep-Zn/Zn CM	
コイルバネ	SUS-304 WPB		
ボール	ZDC		
C 形止め輪	S		JIS B-2804
O リング	NBR	黒色	
M6 座金組込六角ボルト	S	Ep-Fe/Zn CM2	JIS B-1187
8 mm角ワッシャ	SPCC	Ep-Fe/Zn CM2	
8 mm角ワッシャ t=2	SPCC	Ep-Fe/Zn CM2	
M4 皿小ネジ	S		JIS B-1111
鍵	Bs	Ep-Cu/Cr	

品番	品名	コードナンバー		箱入数	製品自重	最大取付厚	在庫状況
		同一	鍵違い				
PH-271K	丸型平面ハンドル シリンダー鍵付	1022711100	1022712100	10 個	205g	7 mm	標準在庫
PH-271	丸型平面ハンドル 鍵ナシ	1022713100		10 個	186g	7 mm	標準在庫

寸法表 (品番)	A	B	C	D
L-28-1	-	65	-	-
L-28-2	13.3	65	31	49
L-28-3	63	50	30	35
L-28-4	48	50	30	35
L-28-5	42.5	50	30	35
L-28-6	39	50	30	35

回転  
PCH-PH  
丸型平面  
B  
取り外し  
ハンドル  
H  
丸型平面  
ハンドル  
PP  
アウトサイド  
ハンドル  
L  
ラッチ  
ハンドル  
PG  
グレモン  
ハンドル  
密閉  
ハンドル  
PC  
車両  
ハンドル  
その他  
ハンドル  
PT  
PF-PA