

# PH-93-SUS/PH-93A-SUS

ステンレス平面ラッチハンドル 鍵付 / 鍵ナシ  
STAINLESS FLUSH LATCH HANDLES (WITH/WITHOUT KEYS)



## 製品概要

材質 Material	ステンレス鋼 (SUS-316) Stainless Steel
仕上げ Finish	鏡面研磨 Polishing
使用例	・ 厨房機器、科学機器、船舶 Kitchen equipment, Chemical equipment, Marine
製品特徴	<ul style="list-style-type: none"> <li>・ 左右兼用型です。 Left/right hand use.</li> <li>・ ステンレス製で、耐蝕性、耐熱性に優れています。 Heat/corrosion-resistant.</li> <li>・ グリップ形状で握り易いデザインです。 Grip-shaped design, comfortable to hold.</li> </ul>
注意事項	・ 鍵付は同一鍵仕様です。
鍵 No.	<ul style="list-style-type: none"> <li>・ 同一鍵番号は No.G200 です。</li> <li>・ 鍵は 2 本付属しています。</li> </ul>
補足説明	<ul style="list-style-type: none"> <li>・ 3 点締 (ラッチ + 上下ロット棒) 以外にも 1 点締 (ラッチ) 2 点締 (上下ロット棒) にもできます。</li> <li>・ ロット棒は別売りです。515 ~ 518 ページの中からお選び下さい。</li> </ul>

## 関連製品



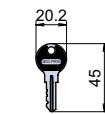
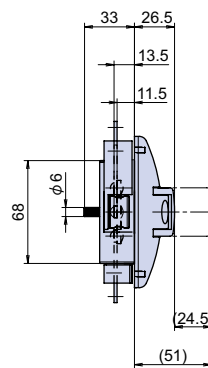
L-128  
(517 ページ)



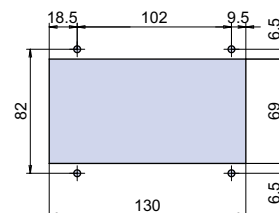
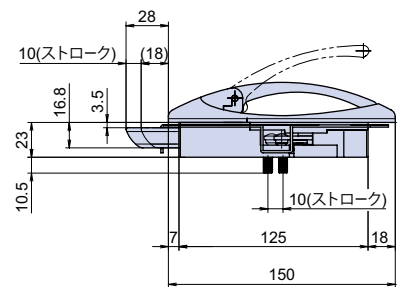
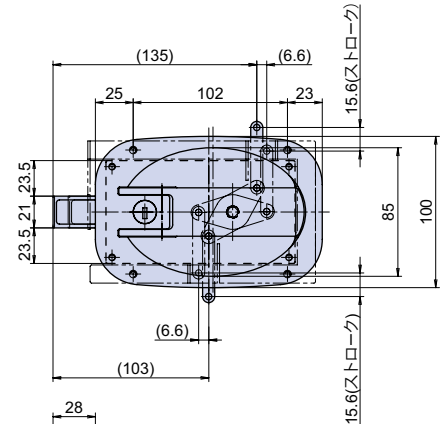
PH-93-SUS



PH-93A-SUS



PH-93-SUS



パネルカット寸法

部品名	材質	摘要	備考
ハンドル	SUS-316	鏡面研磨	
ハンドルケース	SUS-316	鏡面研磨	
本体	SUS-316	BH	
ケースキャップ	SUS-316	鏡面研磨	
ラッチ	SUS-316	鏡面研磨	
シリンダー	ZDC	Ep-Zn/Zn CM	
シリンダーカム	SUS-316	BH	
回転軸	SUS-316	BH	
スライドパーツ	SUS-304		
ストッパー	SUS-304		
スライド用バネ	SUS-304		
上下連動プレート	SUS-304		
巻バネ	SUS-304		
ストッパー用バネ	SUS-304		
ストッパー用ステー	SUS-304		
ロット棒連結アーム	SUS-304		
ラッチ用バネ	SUS-304		
ピン	SUS-304		
非常解錠ピン	SUS-304		
ブラケット	SUS-304		
ラッチガイド	POM	白色	
M4 皿小ネジ	SUS		JIS B-1111
M4 なべ小ネジ	SUS		JIS B-1111
鍵	Bs	Ep-Cu/Cr	

品番	品名	コードナンバー	箱入数	製品自重	最大取付厚	在庫状況
PH-93-SUS	ステンレス平面ラッチハンドル 鍵付	1020931301	2 個	1320g	2 mm	標準在庫
PH-93A-SUS	ステンレス平面ラッチハンドル 鍵ナシ	1020933301	2 個	1320g	2 mm	標準在庫

回転ハンドル PCH-PH  
 ロックハンドル  
 取り外しハンドル B  
 平面ハンドル H  
 丸型平面ハンドル  
 アウトサイドハンドル PP  
 スイングハンドル  
 ラッチハンドル L  
 グレモンハンドル PG  
 密閉ハンドル  
 車両ハンドル PC  
 その他ハンドル PT  
 PF-PA