

PH-100/PH-100A

タッチロック平面ハンドル 鍵付 / 鍵ナシ
FLUSH HANDLES (WITH/WITHOUT KEYS)

製品概要

材質 Material	亜鉛ダイカスト (ZDC) Zinc-Alloy Die-Casting
仕上げ Finish	サテックローム色塗装仕上 Satined Chrome Painting
使用例	・配電盤扉、点検口扉、ガスチャンバー、トランクルーム
製品特徴	<ul style="list-style-type: none"> ・左右兼用型です。 ・ハンドル取り付けは一切工具不要です。 ・施錠は、扉を閉めるだけで簡易施錠されます。 ・解錠は、ハンドルが止まるまで引くだけで解錠できます。(鍵付の場合は先に鍵を解錠して下さい。) ・非常解錠つまみ付きです。施錠状態でも内側から解錠できます。 ・専用のトロ受けが付属し、装着は扉へのはめ込み方式です。 ・流線形デザインを採用しているので表面の出っ張りを感ぜさせません。 ・L-141 (491 ページ) と併用すると扉から手を放すだけで自動施錠されます。 ・Geo. Prince Key Link System 対応製品です。(詳しくは 17 ページをご参照下さい。)
操作説明	<ul style="list-style-type: none"> ・トロ受け装着時には、表面に表記されている“上”位置に合わせて装着して下さい。 ・扉厚により裏面接触部のワッシャ枚数を調整してご使用下さい。
注意事項	<ul style="list-style-type: none"> ・鍵付は鍵違いか同一かご指定下さい。 ・注文時に扉厚をご指定下さい。
鍵 No.	<ul style="list-style-type: none"> ・同一鍵番号は No.G200 です。 ・鍵違い数は約 300 通りです。 ・同一は鍵 1 本付属、鍵違いは鍵 2 本付属しています。
補足説明	<ul style="list-style-type: none"> ・納入時には Dt=30 mm (ワッシャ 4 枚) になっています。 ・Dt=25 mm の場合：ワッシャを全て外してご使用下さい。 ・Dt=35 mm の場合：別途ご相談下さい。

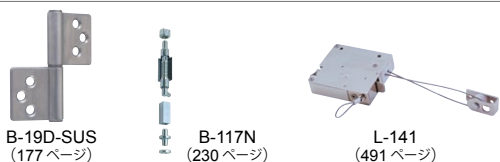


PH-100



PH-100A

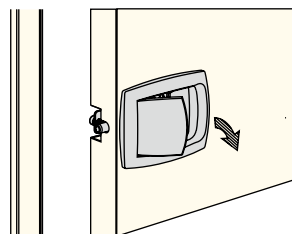
関連製品



部品名	材質	摘要	備考
本体	ZDC	SCR	
ハンドル	ZDC	SCR	
ケース	SPCC	Ep-Fe/Zn CM	
ハンドルバネ押え板	SPCC	Ep-Fe/Zn CM	
シャフト保持パーツ	SUS-304	バレル研磨	
ロックアーム	SPCC	Ep-Fe/Zn CM	
シャフト	SW	Ep-Fe/Zn CM	
スプリングピン	S		JIS B-2808
回転軸	SW	Ep-Fe/Zn CM	
シリンダーカム	SPCC	Ep-Fe/Zn CM2	
平ワッシャ	SPCC	Ep-Fe/Zn CM	
シャフト用バネ	SWP-B		
ハンドル用バネ	SWP-B		
本体固定用バネ	SWP-B		
クッションゴム	SBR		
シリンダー	ZDC	Ep-Zn/Zn CM	
E 形止め輪	S		JIS B-2805
M3 なべ小ネジ	S	Ep-Fe/Zn CM	JIS B-1111
M3 ナット	S	Ep-Fe/Zn CM	JIS B-1181
M4 皿小ネジ	S	Ep-Fe/Zn CM	JIS B-1111

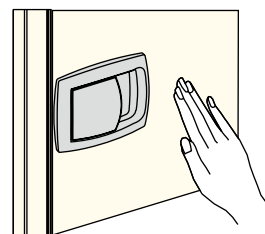
操作方法

解錠方法



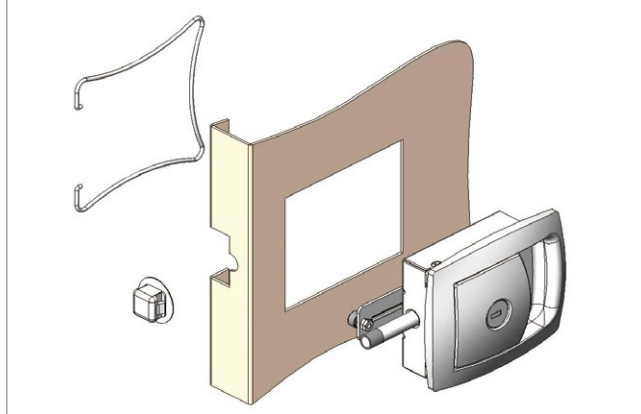
ハンドルが止まるまで手前に引くと、ロックが解除されます。そのまま扉を開いて下さい。

施錠方法



扉を閉めるだけで簡易施錠されます。

取付参考図



品番	品名	コードナンバー		箱入数	製品自重	取付板厚	在庫状況
		同一	鍵違い				
PH-100	タッチロック平面ハンドル 鍵付	1021001100	1021002100	15 個	418g	1.2 ~ 1.6 mm	標準在庫
PH-100A	タッチロック平面ハンドル 鍵ナシ	1021003100		15 個	389g	1.2 ~ 1.6 mm	標準在庫

