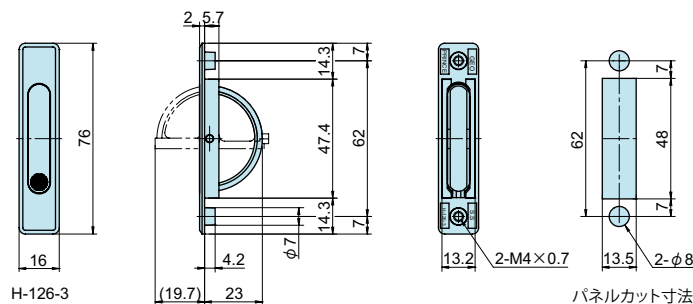
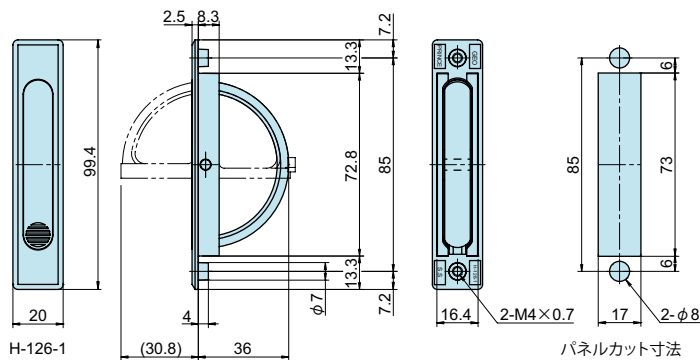


# H-126 回転取手

## ROTARY DRAWER PULLS



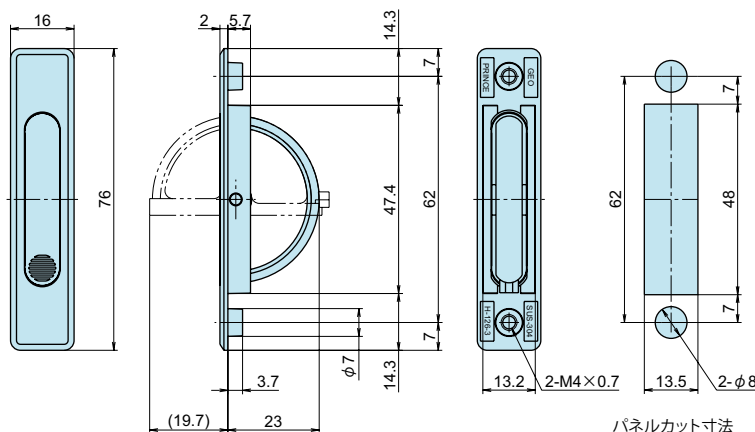
### 製品概要

材質	亜鉛ダイカスト (ZDC)
仕上げ	シルバー色塗装仕上
使用例	・点検口扉、ガスチャンパー、消火栓扉、スチールドア、空調機器
製品特徴	・取手の先端が丸く、安全性に優れています。 ・内止めタイプの回転取手で美観に優れています。
補足説明	・付属部品 M4 座金組込ネジ×2個、専用ワッシャ×2個

品番	品名	コードナンバー	箱入数	製品自重	許容荷重 N(kgf)	在庫状況
H-126-1	回転取手 大	1041262101	30 個	90g	250 (25.5)	標準在庫
H-126-3	回転取手 小	1041262103	50 個	39g	70 (7.1)	標準在庫

# H-126-SUS ステンレス回転取手

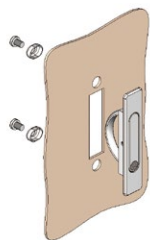
## STAINLESS ROTARY DRAWER PULLS



### 製品概要

材質	ステンレス鋼 (SUS-304)
仕上げ	ヘアライン仕上
使用例	・点検口扉、消火栓ボックス、ガスチャンパー
製品特徴	・取手の先端が丸く、安全性に優れています。 ・内止めタイプの回転取手で美観に優れています。 ・ステンレス製で、耐蝕性、耐熱性に優れています。
補足説明	・付属部品 M4 座金組込ネジ×2個、専用ワッシャ×2個

### 取付参考図



### 関連製品



H-166  
(313 ページ)



L-132-SUS  
(451 ページ)

品番	品名	コードナンバー	箱入数	製品自重	許容荷重 N(kgf)	在庫状況
H-126-SUS-3	ステンレス回転取手 小	1041262303	50 個	44g	270 (27.6)	標準在庫

取手  
PCH-PH  
ツマミ  
脱落ビス  
B  
平面取手・揚蓋  
取手・落下取手

H  
トランク取手  
カバン用取手

PP  
回転取手

引手

L  
丸ボス

PG  
アイボルト  
アイナット

脚金具

PC  
タラップ

PT  
カードホルダー

図面入  
窓枠

PF-PA  
アース端子  
ベアリング