

PH-445 アウトサイドハンドル OUTSIDE HANDLES

シリンドー錠・上下連動機構タイプ



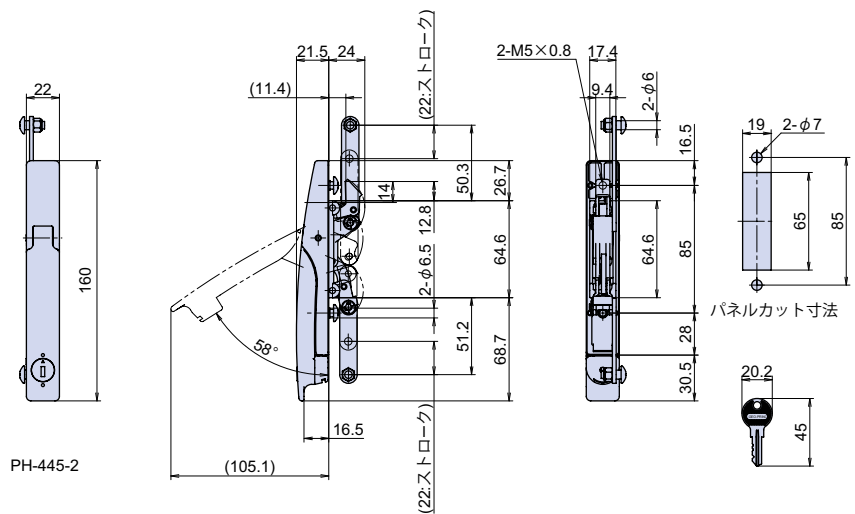
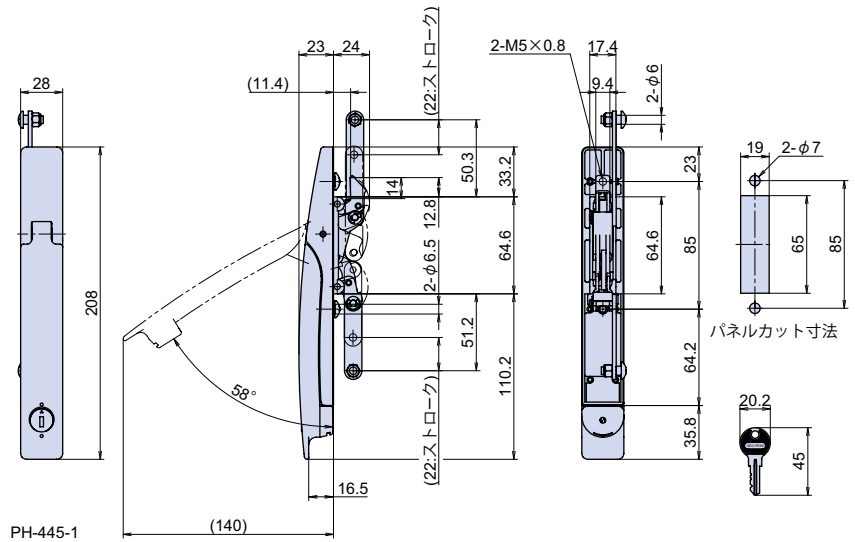
製品概要

材質 Material	亜鉛ダイカスト (ZDC) Zinc-Alloy Die-Casting
仕上げ Finish	サテックロームメッキクリアー塗装仕上 Satined Chrome Plating with Lacquer
使用例	・接続箱、集電盤、制御盤、操作盤、通信設備機器、蓄電池、サーバーラック
製品特徴	<ul style="list-style-type: none"> ・上下連動機構です。鎌形状の止金の他に上下にロット棒を連結させ、3点止めにすることもできます。 ・ハンドルを引き上げるだけ、押し下げるだけの1操作で扉を開閉できます。 ・ローラー式トグルロック機構のため、扉を閉めると高い密閉性を維持することができます。 ・左右兼用型です。 ・ハンドルの閉時、開時の状態を保持する機能が付いています。 ・他のアウトサイドハンドルと取り付けに互換性があります。 ・Geo.Prince Key Link System 対応製品です。(詳しくは 17 ページをご参照下さい。)
注意事項	<ul style="list-style-type: none"> ・左右勝手があります。注文時に右勝手、左勝手をご指示下さい。 ・鍵違いか同一かご指定下さい。 ・ロット棒を連結させる場合でも、鎌形状の止金具に必ず受金具をご使用下さい。
鍵 No.	<ul style="list-style-type: none"> ・同一鍵番号は No.G200 です。 ・鍵違い数は最大 300 通りです。 ・同一は鍵 1 本付属、鍵違いは鍵 2 本付属しています。
補足説明	・M3 ネジ 4 本で 0.8 mm の薄板扉に取り付ける事も可能です。

関連製品



※写真、図面は右勝手です。



部品名	材質	摘要	備考
本体	ZDC	SCR	
ハンドル	ZDC	SCR	
止金	SUS-304	電解研磨	
リンク板	SUS-304	電解研磨	
連結金具	SUS-304	電解研磨	
ローラー	SUS		
シリンドー	ZDC	Ep-Zn/Zn CM	
シリンドーカム	SUS-304	電解研磨	
ロッド板	SPCC	Ep-Fe/Zn CM	
止金用パネ	SUS		
リンク板用パネ	SUS		
φ 4 mmピン	SUS		
E 形止め輪	SUS		JIS B-2805
ワッシャ	SUS		
M5 トラス小ネジ	SUS		JIS B-1111
M5 六角ボルト	S	Ep-Fe/Zn CM	
M5 ナット	S	Ep-Fe/Zn CM	

品番	品名	コードナンバー				製品自重	取付板厚	在庫状況
		同一		鍵違い				
		右勝手	左勝手	右勝手	左勝手			
PH-445-1	アウトサイドハンドル 大	1024451101	1024451151	1024452101	1024452151	500g	1 ~ 3.2 mm	標準在庫
PH-445-2	アウトサイドハンドル 中	1024451102	1024451152	1024452102	1024452152	365g	1 ~ 3.2 mm	標準在庫