

PH-448D アウトサイドハンドルワンアクションロックタイプ2点止

OUTSIDE HANDLES



スリットシリンダー・2点止タイプ

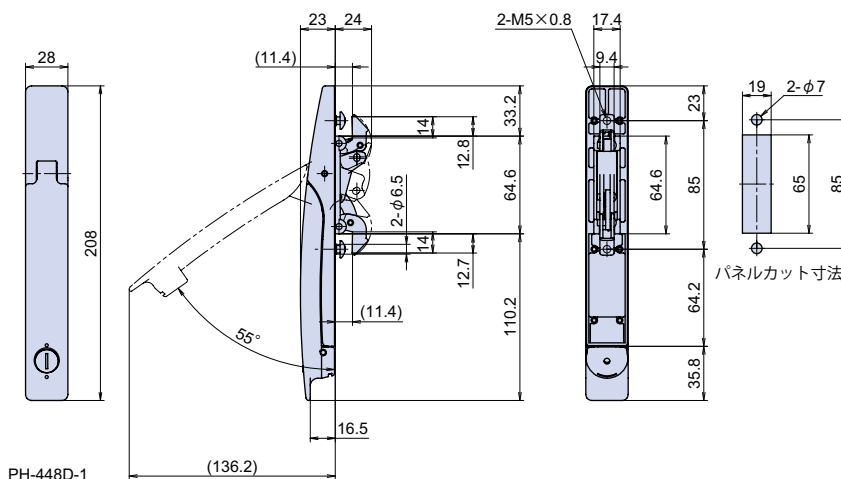
製品概要

材質 Material	亜鉛ダイカスト (ZDC) Zinc-Alloy Die-Casting
仕上げ Finish	サテンドクロームメッキクリアー塗装仕上 Satined Chrome Plating with Lacquer
使用例	・接続箱、集電盤、制御盤、操作盤、通信設備機器、蓄電池、サーバーラック
製品特徴	<ul style="list-style-type: none"> ・2点止仕様です。上下2箇所の鎌形状の止金で扉を閉め込むため、密閉性を高めることができます。 ・ハンドルを引き上げるだけ、押し下げるだけの1操作で扉を開閉できます。 ・ローラー式トグルロック機構のため、扉を閉めると高い密閉性を維持することができます。 ・左右兼用型です。 Left/right hand use. ・ハンドルの閉時、開時の状態を保持する機能が付いています。 ・他のアウトサイドハンドルと取り付けに互換性があります。
操作説明	<ul style="list-style-type: none"> ・マイナスドライバーにて解錠すると、ハンドルが少し上がります。 ・ハンドルを戻すと自動施錠されます。
補足説明	・M3 ネジ 4 本で 0.8 mm の薄板扉に取り付ける事も可能です。

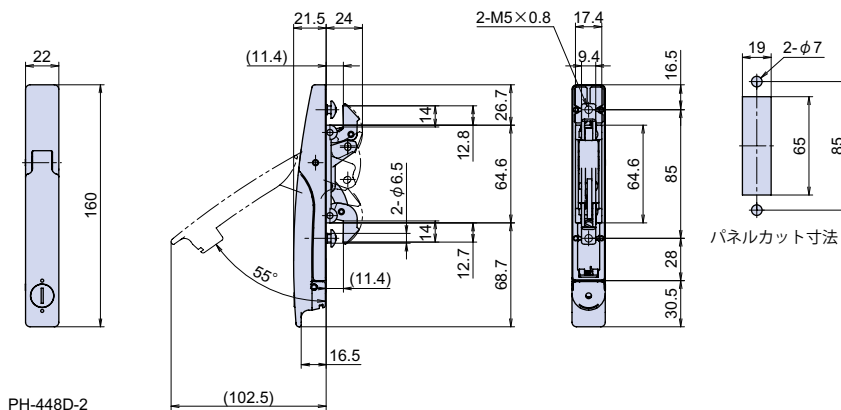
関連製品



L-547-SUS
(520 ページ)



PH-448-1



PH-448-2

部品名	材質	摘要	備考
本体	ZDC	SCR	
ハンドル	ZDC	SCR	
止金	SUS-304	電解研磨	
リンク板	SUS-304	電解研磨	
連結金具	SUS-304	電解研磨	
ローラー	SUS		
簡易シリンダー	ZDC	Ep-Zn/Cr	
シリンダーカム	SUS-304	電解研磨	
カム受金具	ZDC	Ep-Zn/Cr	
ボールプランジャー	SUS		
止金用バネ	SUS		
リンク板用バネ	SUS		
シリンダー用バネ	SUS		
カム受用バネ	SUS		
φ 4 mmピン	SUS		
φ 2.5 mmピン	SUS		
M5 トラス小ネジ	SUS		JIS B-1111

品番	品名	コードナンバー	製品自重	取付板厚	在庫状況
PH-448D-1	アウトサイドハンドルワンアクションロックタイプ2点止大	1024481101	450g	1 ~ 3.2 mm	準在庫
PH-448D-2	アウトサイドハンドルワンアクションロックタイプ2点止中	1024481102	315g	1 ~ 3.2 mm	受注生産 (500 個~)

回転
PCH-PH
ロック
ハンドル
取り外し
B
ハンドル
平面
H
丸型平面
ハンドル
アウトサイド
PP
ハンドル
スイング
L
ラッチ
ハンドル
グレモン
PG
ハンドル
密閉
ハンドル
PC
車両
ハンドル
その他
PT
ハンドル
PF-PA