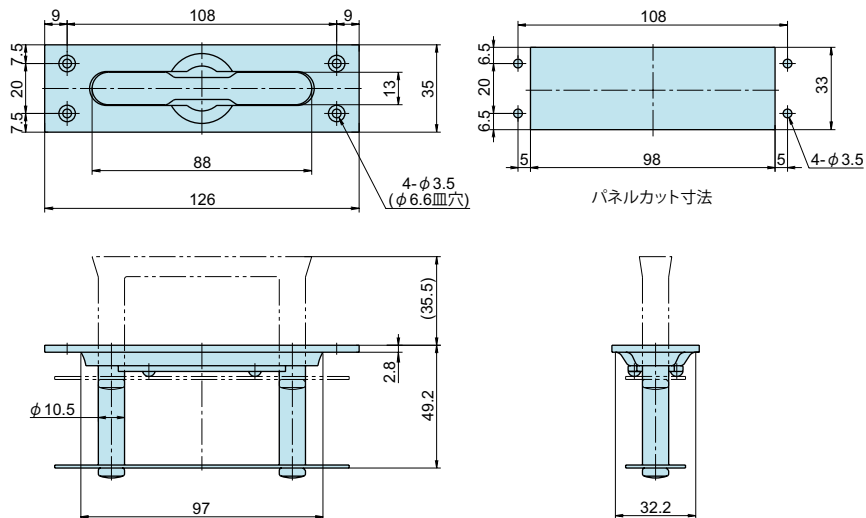


H-23 揚蓋取手

BRASS FLUSH DRAWER PULLS



取手
ツツ
脱着ビス
PCH-PH
B
平面取手・揚蓋
取手・落込取手
トランク取手
H
カバン用取手
回転取手
PP
引手
L
丸ボス
PG
アイボルト
アイナット
脚金具
タラップ
PC
カードホルダー
PT
窓枠
PF-PA
アース端子
ベアリング



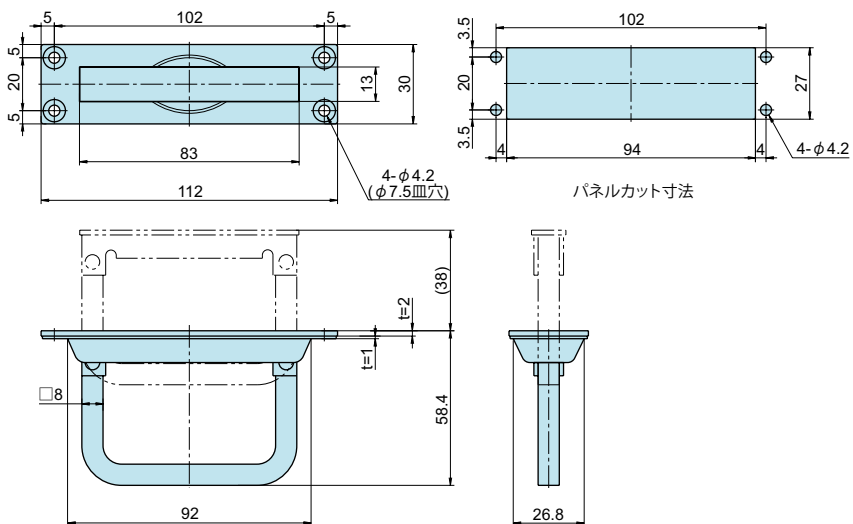
製品概要

材質	黄銅铸件 (YBsC)
仕上げ	鏡面研磨
使用例	・床下収納庫、点検口等
製品特徴	・パネル面からの突起が少ないデザインです。
補足説明	・取付ネジは付属していません。別途ご用意下さい。 ・推奨ネジ：M3 皿小ネジ

品番	品名	コードナンバー	箱入数	製品自重	在庫状況
H-23-1	揚蓋取手	1040231401	10個	240g	受注生産(200個～)

H-23A-SUS ステンレス揚蓋取手

STAINLESS FLUSH DRAWER PULLS



製品概要

材質	ステンレス鋼板 (SUS-304)
仕上げ	ヘアライン仕上
使用例	・床下収納庫、点検口扉
製品特徴	・ステンレス製で、耐蝕性、耐熱性に優れています。 ・パネル面からの突起が少ないデザインです。
補足説明	・取付ネジは付属していません。別途ご用意下さい。 ・推奨ネジ：M4 皿小ネジ

品番	品名	コードナンバー	箱入数	製品自重	許容荷重 N(kgf)	在庫状況
H-23A-SUS	ステンレス揚蓋取手	1040232300	10個	190g	700 (71.4)	標準在庫

関連製品

