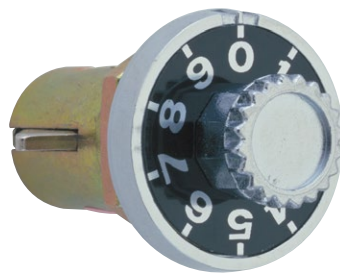


# L-5S ミニダイヤル錠 COMBINATION DIAL LOCKS

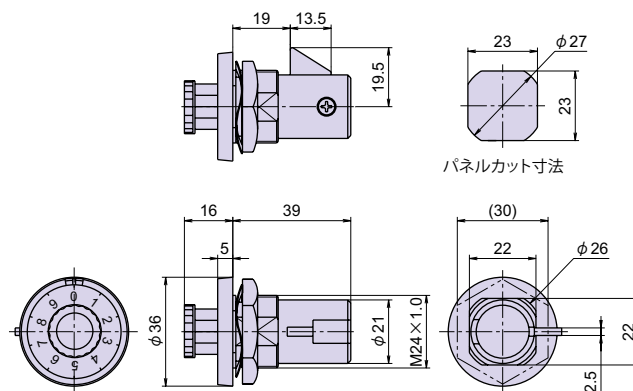


## 製品概要

材質	亜鉛ダイカスト (ZDC)
仕上げ	クロームメッキ仕上+亜鉛メッキ キ有色クロメート処理
使用例	・鋼製家具、ロッカー等
製品特徴	・2点合わせの簡易ダイヤル錠です。
操作説明	・右に2回転以上回してから一つ目の番号に合わせ、左に回して二つ目の番号に合わせると解錠できます。
注意事項	・注文時には止金の方向をご指定下さい。
鍵 No.	・鍵違い数は約 80 通りです。



※写真、図面は A タイプ (左向) です。



品番	品名	コードナンバー	箱入数	製品自重	最大取付板厚	在庫状況
L-5S	ミニダイヤル錠 A タイプ (左向)	1060057100	30 個	111g	8 mm	標準在庫
L-5S	ミニダイヤル錠 B タイプ (下向)	1060057150	30 個	111g	8 mm	標準在庫

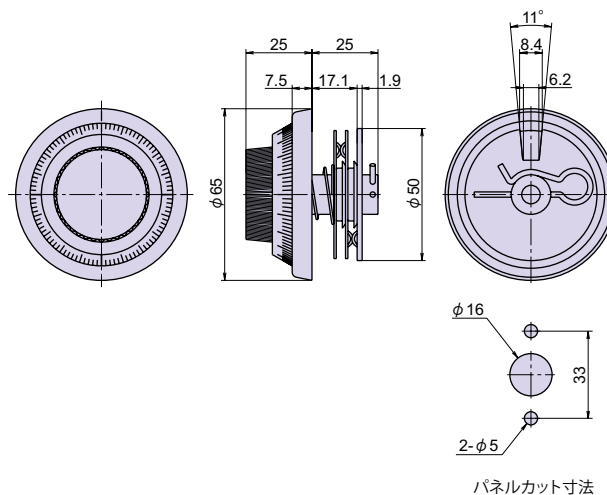
# L-5 ダイヤル錠 COMBINATION DIAL LOCKS



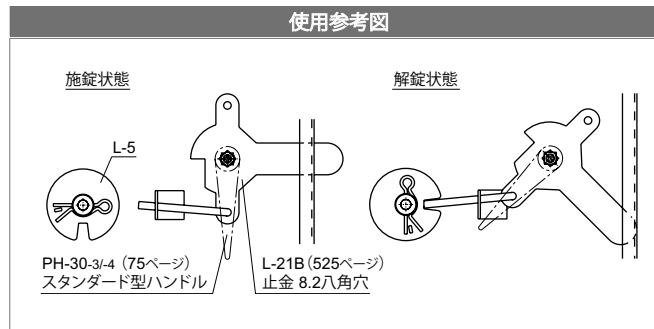
## 製品概要

材質	亜鉛ダイカスト (ZDC)+ 冷間圧延鋼板 (SPCC)
仕上げ	梨地クロームメッキ仕上
使用例	・金庫、薬品保管庫
製品特徴	・3点合わせのダイヤル錠です。

## 関連製品



## 使用参考図



品番	品名	コードナンバー	製品自重	在庫状況
L-5	ダイヤル錠	1060051100	204g	標準在庫

デインブル  
カムロック  
PCH-PH  
スイッチロック  
コイン錠  
B  
取手付カムロック  
差込錠  
H  
家具用錠前  
ダイヤル錠  
電子ロック  
マグネット  
PP  
キャッチ  
ローラーキャッチ  
ポールキャッチ  
L  
埋込ロック  
キャッチ  
ラッチ・打掛  
PG  
掛金・真鍮  
落しし金具  
ステアー  
PC  
アームストッパー  
ガススプリング  
PT  
オイルダンパー  
止金  
PF-PA  
ロッド棒  
順位調整器