

L-327

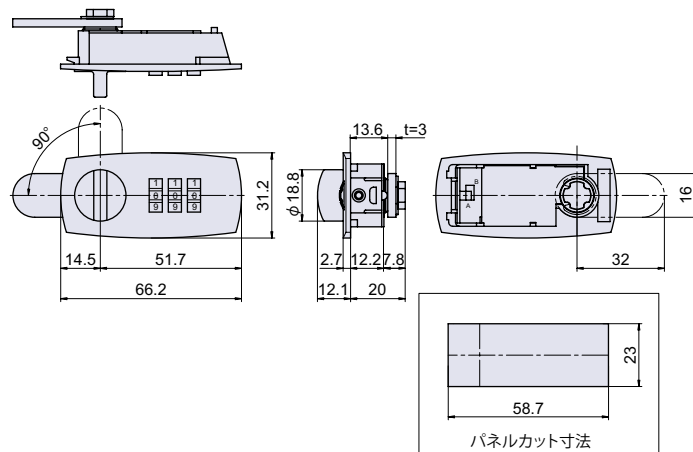
3-DIAL COMBINATION LOCKS

コンビネーションロック (横型)

MEMBER CAD



ダイヤル錠
電子ロック



● 材質	ABS樹脂 (ABS)
● 仕上げ	黒色
● 製品特徴	<ul style="list-style-type: none"> 暗証番号が自由に設定できます。 ダイヤル式のロックなので鍵紛失の心配がありません。 取り付けが簡単なクリップ止めタイプです。 専用止金が付属しています。

使用例 ・郵便受け、ロッカー、医療機器、宅配ボックス

注意事項 ・メンバー仕様のみ取り扱いです。
・金庫や貴重品保管庫としての使用はお控え下さい。

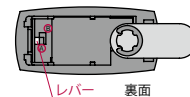
鍵 No. ・初期設定番号は 000 です。

補足説明 ・縦型や非常解錠仕様、耐候性に優れた ASA 製でも製作可能です。別途お問い合わせ下さい。

品番	品名	コードナンバー	箱入数	製品自重	取付板厚	在庫状況
L-327	コンビネーションロック (横型)	1063271600	25 個	41g	0.8 ~ 1.2 mm	標準在庫

● 暗証番号変更方法

- 現在の暗証番号に合わせます。(初期設定は「000」です。)
- ツマミを回し、解錠します。
- 本体裏面のレバーを A から B に動かします。
- ダイヤルを新しい暗証番号に合わせます。
- 本体裏面のレバーを B から A に戻すと、暗証番号設定完了です。



L-339

SLIDING DOOR LOCKS

MEMBER CAD

引違い用コンビネーションロック (鎌錠タイプ)

マグネット
キャッチ

ローラーキャッチ
ボールキャッチ

キャッチ
埋込ロック

ラッチ・打掛
掛金・貫抜

落とし金具

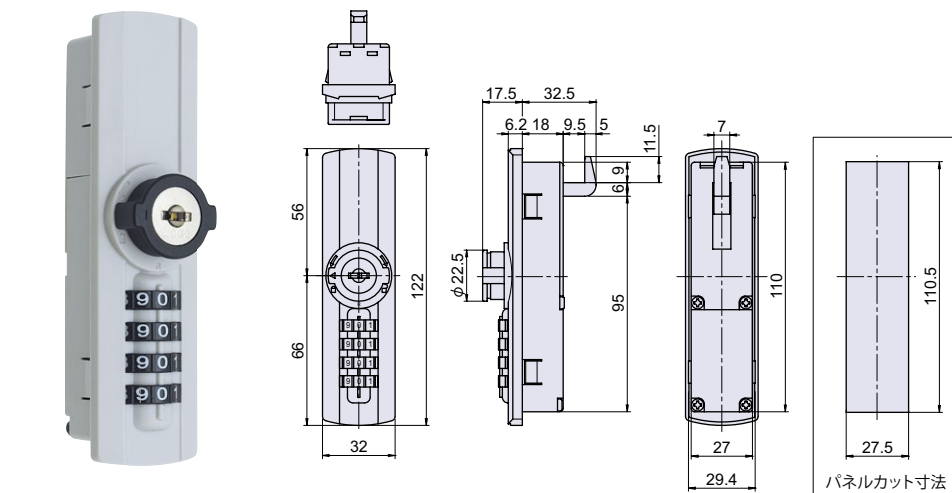
ステー
アームストッパー

ガススプリング

ソフト
アブソーバー

止金
ロット棒

順位調整器



● 材質	ABS樹脂 (ABS)
● 仕上げ	ライトグレー色
● 製品特徴	<ul style="list-style-type: none"> 表側から暗証番号が自由に設定できます。 ダイヤル式のロックなので鍵紛失の心配がありません。 パネルカットにはめ込みだけで簡単に取り付けできます。 暗証番号を忘れた場合は、非常解錠キーで解錠できます。 非常解錠後には本体表側の操作にて暗証番号検索ができます。

使用例 ・鋼製家具の引違い戸

注意事項 ・メンバー仕様のみ取り扱いです。
・金庫や貴重品保管庫としての使用はお控え下さい。

鍵 No. ・初期設定番号は 0000 です。

補足説明 ・非常解錠キーは別売りです。別途お問い合わせ下さい。



品番	品名	コードナンバー	箱入数	製品自重	取付板厚	在庫状況
L-339	引違い用コンビネーションロック (鎌錠タイプ)	1063391600	10 個	107g	0.8 ~ 1.2 mm	準在庫

● 暗証番号変更方法

- 現在の暗証番号に合わせます。(初期設定は「0000」です。)
- ツマミを時計回りに 180° 回し、解錠します。
- さらにツマミを時計回りに約 80° (カチッと止まる場所まで) 回転させます。
- ダイヤルを新しい暗証番号に合わせます。
- ツマミを反時計回りに約 260° 回転させ、元の位置に戻すと、暗証番号設定完了です。

