

L-334

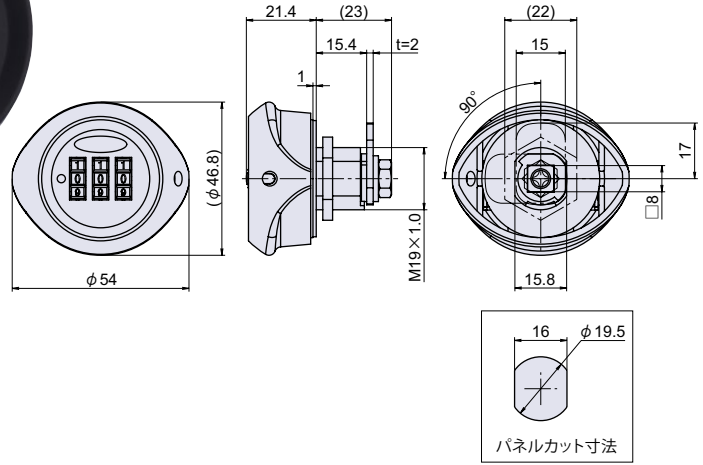
3-DIAL COMBINATION CAM LOCKS

防水コンビネーションロック (カムロックタイプ)

MEMBER 防水 CAD

電子ダイヤル錠

- 材質 亜鉛ダイカスト (ZDC)
- 仕上げ 黒色塗装仕上 + ニッケルメッキ仕上
- 製品特徴
 - ・暗証番号が自由に設定できます。
 - ・ダイヤル式のロックで鍵紛失の心配がありません。
 - ・Oリング、パッキンを備えた防水タイプです。
 - ・ダイヤルを上方向に回すと0の位置にて止まる0ストップ機構付です。
 - ・左右兼用型です。
 - ・止金が付属しています。
 - ・従来のカムロックと取り付けに互換性があります。パネルカット別取付互換表 (530 ~ 531 ページ) をご確認ください。
- 使用例
 - ・郵便受け、ロッカー、医療機器、宅配ボックス
- 操作説明
 - ・回転方向の変更は、回転止金具を反転させて取り付けして下さい。
- 注意事項
 - ・メンバー仕様のみ取り扱いです。
 - ・金庫や貴重品保管庫としての使用はお控え下さい。
- 鍵 No.
 - ・初期設定番号は 000 です。



● 暗証番号変更方法

-
- ① 現在の暗証番号に合わせます。(初期設定は「000」です。)
 - ② φ2以下のピンを用意し、本体側面の穴にピンを挿し込んだまま、ダイヤルを新しい暗証番号に合わせます。
 - ③ ピンを抜くと暗証番号設定完了です。

品番	品名	コードナンバー	箱入数	製品自重	最大取付板厚	在庫状況
L-334	防水コンビネーションロック (カムロックタイプ)	1063341100	20 個	147g	7 mm	標準在庫

カムロック
スイッチロック

コイン錠
取手付カムロック

差込錠錠
家具用錠前

ダイヤル錠
電子ロック

L-337

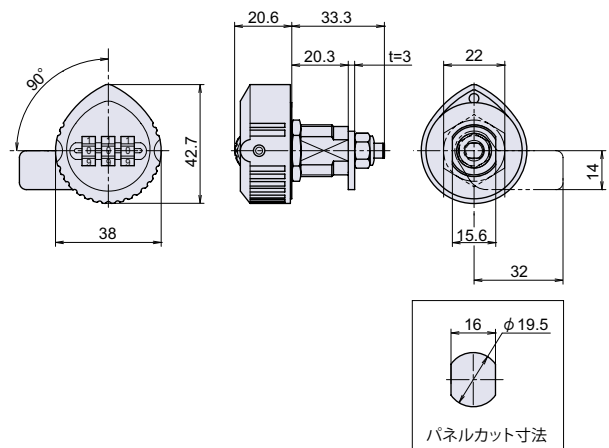
3-DIAL COMBINATION CAM LOCKS

コンビネーションロック (カムロックタイプ)

MEMBER CAD

マグネット
キャッチ

- 材質 亜鉛ダイカスト (ZDC)
- 仕上げ 黒色塗装仕上 + クロームメッキ仕上
- 製品特徴
 - ・暗証番号が自由に設定できます。
 - ・ダイヤル式のロックなので鍵紛失の心配がありません。
 - ・止金が付属しています。
 - ・従来のカムロックと取り付けに互換性があります。パネルカット別取付互換表 (530 ~ 531 ページ) をご確認ください。
- 使用例
 - ・郵便受け、ロッカー、医療機器、宅配ボックス
- 注意事項
 - ・メンバー仕様のみ取り扱いです。
 - ・金庫や貴重品保管庫としての使用はお控え下さい。
- 鍵 No.
 - ・初期設定番号は 000 です。



● 暗証番号変更方法

-
- ① 現在の暗証番号に合わせます。(初期設定は「000」です。)
 - ② φ4以下のピンを用意し、本体側面の穴にピンを挿し込んだまま、ダイヤルを新しい暗証番号に合わせます。
 - ③ ピンを抜くと暗証番号設定完了です。

品番	品名	コードナンバー	箱入数	製品自重	最大取付板厚	在庫状況
L-337	コンビネーションロック (カムロックタイプ)	1063371100	20 個	125g	10 mm	標準在庫

ローラーキャッチ
ボールキャッチ

キャッチ
埋込ロック

ラッチ・打掛
掛金・貫抜

落し金具

ステー
アームストッパー

ガススプリング

ソフト
アブソーバー

止金
ロット棒

順位調整器