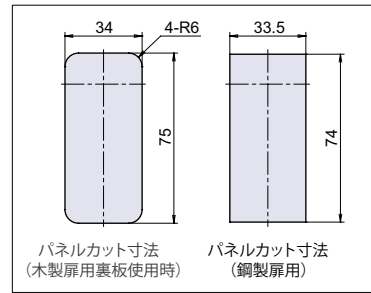
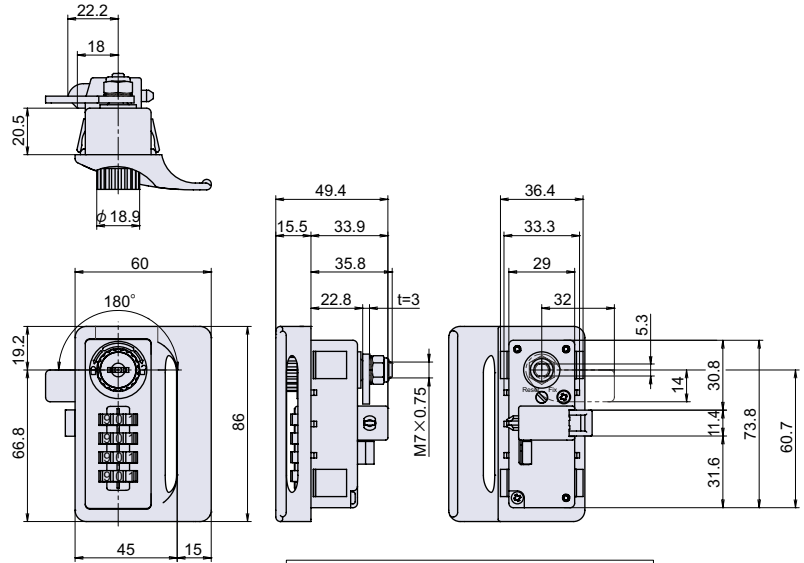


引手付4桁式コンビネーションロック



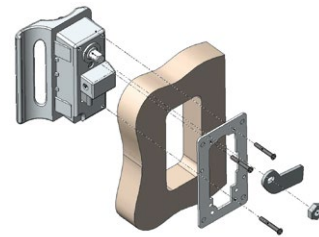
● 材質 Material	ABS樹脂 (ABS) ABS Resins					
● 仕上げ Finish	ライトグレー色 Light Gray					
● 製品特徴	<ul style="list-style-type: none"> 引手付きのダイヤル錠です。 暗証番号が自由に設定できます。 ダイヤル式のロックなので鍵紛失の心配がありません。 施錠状態を確認できる開閉表示窓付きです。 パネルカットにはめ込むだけで簡単に取り付けできます。 暗証番号を施錠時毎に変更するピジター仕様と暗証番号を固定するメンバー仕様、両方での使用が可能です。用途に合わせてご使用下さい。 暗証番号を忘れた場合は非常解錠キーで解錠できます。 非常解錠後には本体裏側の操作にて暗証番号検索ができます。 専用止金が付属しています。 L-304、L-346 とパネルカットに互換性があります。 					
使用例	ロッカー、キャビネット、簡易保管庫、宅配ボックス					
注意事項	金庫や貴重品保管庫としての使用はお控え下さい。					
鍵 No.	初期設定番号は 0000 です。					
補足説明	非常解錠キーは別売りです。別途お問い合わせ下さい。					
品番	品名	コードナンバー	箱入数	製品自重	取付板厚	在庫状況
L-336	引手付4桁式コンビネーションロック	1063361600	8個	107g	0.8 ~ 1.2 mm	標準在庫
L-336	引手付4桁式コンビネーションロック 木製扉用	1063366600	8個	-	~ 20 mm	標準在庫
	L-330/L-336 木製扉用裏板	1063309601	100個	31g	20 mm	標準在庫

● 裏板の取付方法

木製扉用裏板

適合板厚：20 mm

・パネルカットは (木製扉用) をご使用下さい。



木製扉への取り付けには、木製扉用裏板 (別売り) をご使用下さい。
(木製扉用 L-336 本体を使用する必要がありますので、ご注文時には L-336 も合わせてご注文いただけますようお願いいたします。)

※ 木製扉用 L-336 本体はラッチが付いていません。

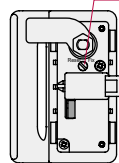
※ 20 mm より薄い場合は M3 ネジで扉をおさえることができます。

※ 20 mm 以上の場合は別途お問い合わせ下さい。

● 暗証番号変更方法

<メンバー仕様>

- 現在の暗証番号に合わせます。(初期設定は「0000」です。)
- ツマミを回し、解錠します。
- 本体裏面のスイッチを Reset に合わせます。
- ダイヤルを新しい暗証番号に合わせます。
- スイッチを Reset から Fix に戻します。
- ツマミを回し施錠すると暗証番号設定完了です。



<ピジター仕様>

- 上記操作で⑤を省いて下さい。

● 関連製品



L-304
(402 ページ)



L-346
(415 ページ)



L型受金具
(702 ページ)

ダイヤル錠
電子ロック

カムロック
スイッチロック

コイン錠
取手付カムロック

差込栓錠
家具用錠前

ダイヤル錠
電子ロック

マグネット
キャッチ

ローラーキャッチ
ボールキャッチ

キャッチ
埋込ロック

ラッチ・打掛
掛金・真抜

落し金具

ステー
アームストッパー

ガススプリング

ソフト
アブソーバー

止金
ロット棒

順位調整器