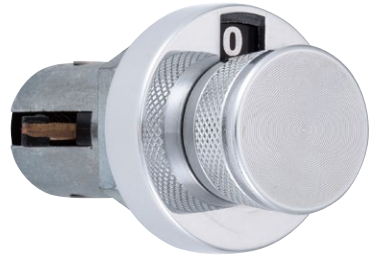


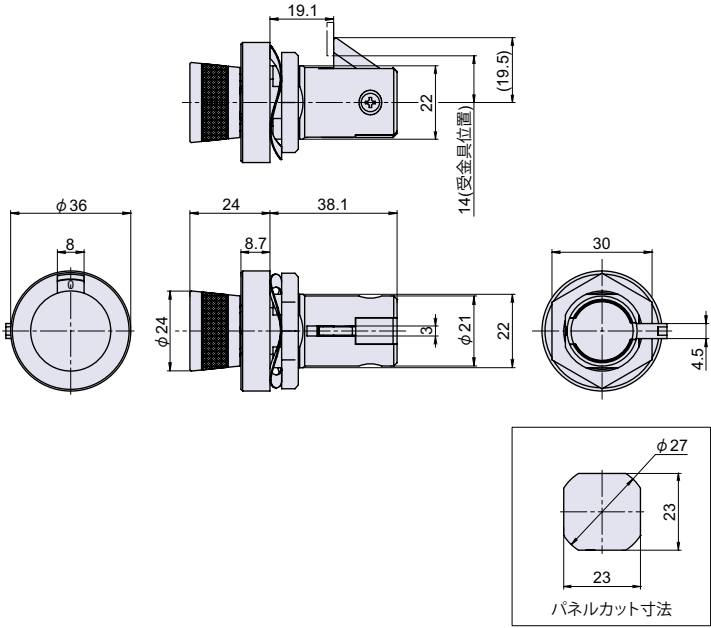
L-212 COMBINATION LOCKS

RoHS CAD

ミニダイヤル錠



※写真、図面は A タイプ (左向) です。



- 材質 亜鉛ダイカスト (ZDC)
- 仕上げ クロームメッキ仕上 + 亜鉛メッキクロメート処理
- 製品特徴
 - ・2点合わせの簡易ダイヤル錠です。
 - ・L-5S、L-344S と取り付けに互換性があります。
- 使用例
 - ・鋼製家具、ロッカー、郵便受け
- 操作説明
 - ・右に2回転以上回してから一つ目の番号に合わせ、左に回して二つ目の番号に合わせると解錠できます。
- 注意事項
 - ・注文時には止金の方向をご指定下さい。
- 鍵 No.
 - ・鍵違い数は約 80 通りです。

品番	品名	コードナンバー	箱入数	製品自重	取付板厚	在庫状況
L-212	ミニダイヤル錠 A タイプ (左向)	1062121100	20 個	136g	1 ~ 5 mm	標準在庫
L-212	ミニダイヤル錠 B タイプ (下向)	1062121150	20 個	136g	1 ~ 5 mm	標準在庫
L-212	ミニダイヤル錠 C タイプ (右向)	1062121110	20 個	136g	1 ~ 5 mm	標準在庫
L-212	ミニダイヤル錠 D タイプ (上向)	1062121160	20 個	136g	1 ~ 5 mm	標準在庫

ダイヤル錠
電子ロック

カムロック
スイッチロック

コイン錠
取手付カムロック

差込栓錠
家具用錠前

ダイヤル錠
電子ロック

マグネット
キャッチ

ローラーキャッチ
ボールキャッチ

キャッチ
埋込ロック

ラッチ・打掛
掛金・貫抜

落とし金具

ステー
アームストッパー

ガススプリング

ソフト
アブソーバー

止金
ロット棒

順位調整器

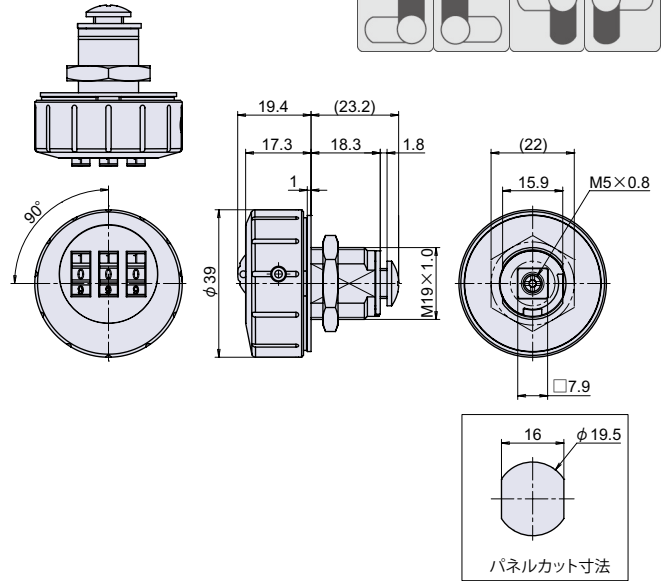
L-345 3-DIAL COMBINATION CAM LOCKS

NEW

MEMBER PAT.P 防水 CAD

防水コンビネーションロック (カムロックタイプ)

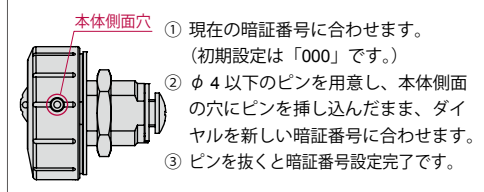
- 材質 亜鉛ダイカスト (ZDC)
- 仕上げ クロームメッキ仕上
- 製品特徴
 - ・暗証番号が自由に設定できます。
 - ・ダイヤル式のロックで鍵紛失の心配がありません。
 - ・Oリング、パッキンを備えた防水タイプです。
 - ・ダイヤルを上方向に回すと 0 の位置にて止まる 0 ストップ機構付です。
 - ・従来のカムロックと取り付けに互換性があります。パネルカット別取付互換表 (530 ~ 531 ページ) をご確認ください。
- 使用例
 - ・郵便受け、ロッカー、医療機器、宅配ボックス
- 操作説明
 - ・回転方向の変更は、回転止金具を反転させて取り付けて下さい。
- 注意事項
 - ・メンバー仕様での取り扱いです。
 - ・金庫や貴重品保管庫としての使用はお控え下さい。
- 鍵 No.
 - ・初期設定番号は 000 です。
- 補足説明
 - ・止金は別売りです。146 ~ 147 ページの止金対応表の中からお選び下さい。(各止金の仕様は 519 ~ 524 ページに掲載しています。)



● 関連製品



● 暗証番号変更方法



品番	品名	コードナンバー	製品自重	最大取付板厚	在庫状況
L-345	防水コンビネーションロック (カムロックタイプ)	1063450100	121g	10 mm	標準在庫