

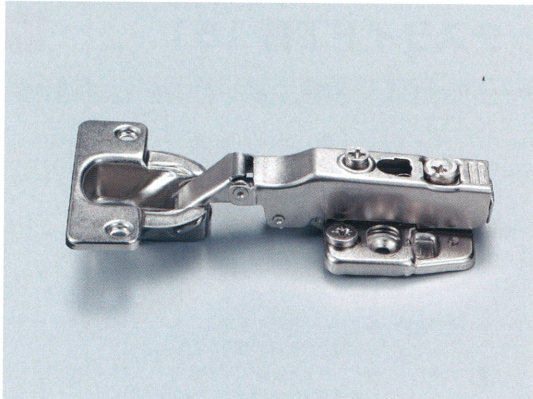
94°開き

最大27mmかぶせ (出荷時: 25mmかぶせ)

カップ径φ40 掘込深さ14mm  
推奨扉厚20~30mm

取付座金 □P.10~11  
151シリーズ

LAMP. ワンタッチスライド丁番 H151 厚扉用 **NEW**



写真はマウンティングプレート150-P4W-32TH(別売)との組み合わせです。

ご注文	注文コード	品番	仕様	材料	仕上	1カートン	¥価格(税抜)
	160-033-338	H151-26-27T	キャッチなし	鋼	ニッケルめっき	100ヶ	260/1ヶ
	160-033-335	H151-C26-27T	キャッチ付			100ヶ	260/1ヶ
	160-033-332	H151-D26-27T	ダンパー機能付			100ヶ	490/1ヶ

取り付けには別売のマウンティングプレートが必要です。別途ご注文ください。

- 扉の三次元調整ができます (前後+3/-0.5mm、かぶせ量〔左右〕+2/-4mm、上下±2mm (別売の151シリーズ座金で調整))。

【別売品】

- 151シリーズ マウンティングプレート (取付座金) (□P.10~11)

【注意】

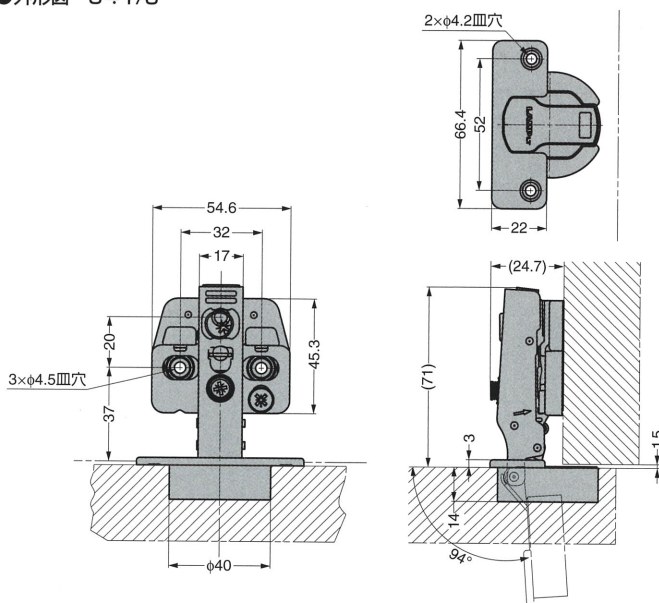
- ダンパー機能付仕様と、キャッチなし・キャッチ付仕様との併用は推奨しません。
- かぶせ量を最大にすると、扉が外しにくいことがあります。かぶせ量を減らすと、丁番を外せます。

【推奨ねじ】

- 呼び径3.5皿頭、または丸皿頭のタッピンねじ、もしくは木ねじ

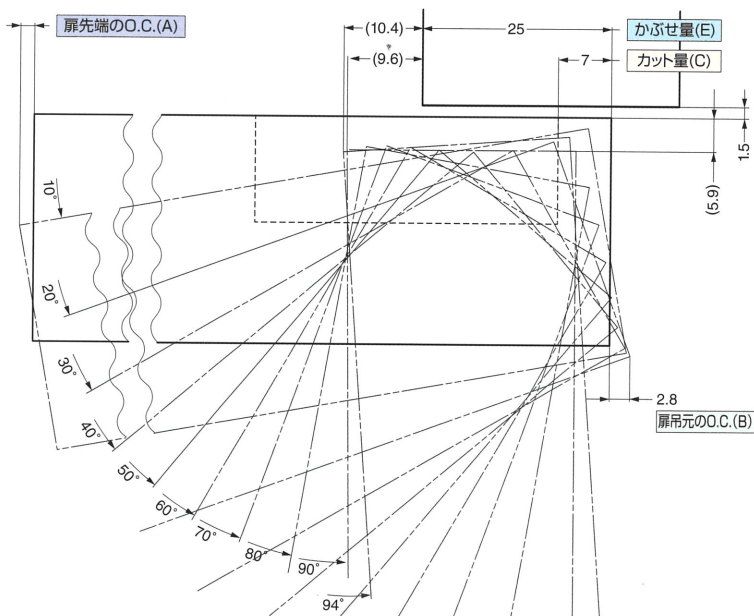


●外形図 S≒1/3



本図はマウンティングプレート150-P4W-32TH (別売) との組み合わせです。

●軌跡図 S≒1/1 (軌跡図の利用方法: □No.200Aデジタルブック版カタログ、1/3巻、P.460)



本図は扉厚30mm、25mmかぶせ仕様です (出荷時: 25mmかぶせ)。

【カット量 (C) と かぶせ量 (E) の関係】 表1

カット量 (C)	5	6	7
かぶせ量 (E)	23	24	25

表1は標準仕様 (マウンティングプレート0mm厚使用) です。かぶせ量調整ねじを回したり、マウンティングプレート (4mm厚) を使用することで、かぶせ量を最大8mm少なくできます。

【オープニングクリアランス (O.C.) 目地代】

扉開閉時に扉先端と扉吊元にオープニングクリアランスO.C. (A) と (B) が必要です。O.C. (A)、(B) は扉の厚みとカット量により変化します。扉の軌跡図および下表を十分考慮の上、キャビネットを設計してください。

【扉吊元のO.C. (B) と扉厚 (D) およびカット量 (C) の関係】 表2

扉厚 (D)	カット量 (C)		
	5	6	7
20	0.5	0.5	0.5
21	0.7	0.7	0.6
22	0.9	0.9	0.8
23	1.0	1.0	1.0
24	1.2	1.2	1.2
25	1.4	1.4	1.3
26	1.6	1.5	1.5
27	1.8	1.7	1.7
28	2.1	2.1	2.0
29	2.5	2.4	2.3
30	2.9	2.8	2.8
31※	3.2	3.1	3.0
32※	3.5	3.4	3.4

扉吊元のO.C. (B)

※30mmを超える厚扉使用時には、軌跡図を参考にしてください。(扉にRまたは面取加工をすることによりO.C. (B) を小さくできます。)

【扉先端のO.C. (A) と扉幅の関係】 表3

扉厚 (D)	扉先端のO.C. (A)			
	扉幅300	扉幅400	扉幅500	扉幅600
30	0.6	0.4	0.4	0.3

【扉加工】 (木製扉用)

