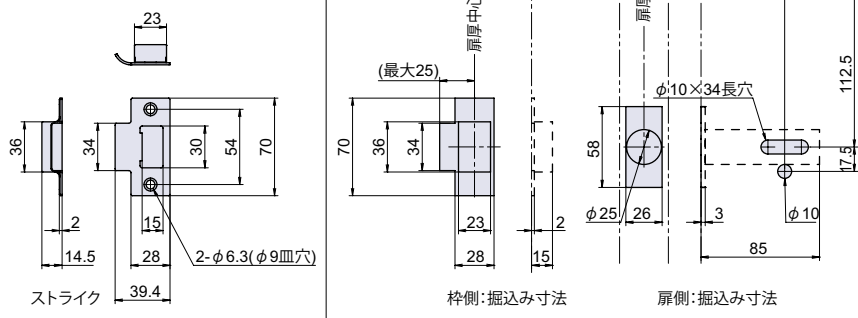
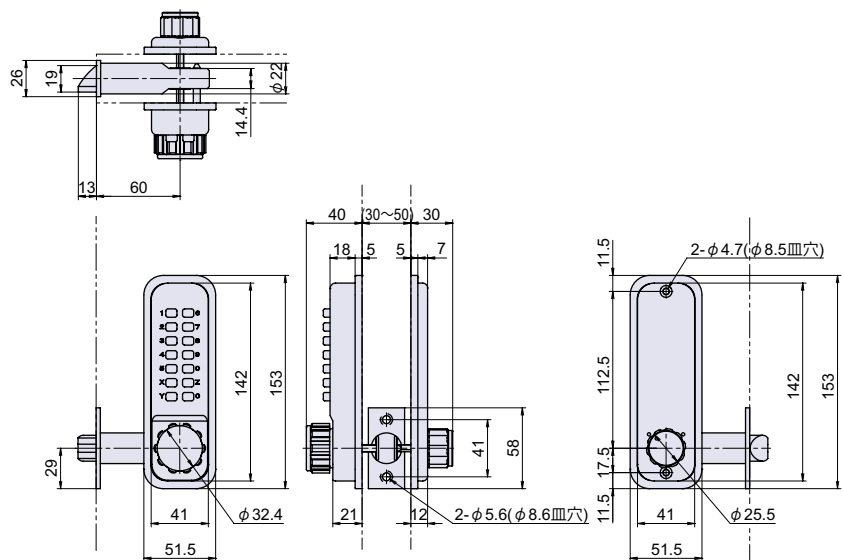


# RLL-101 PUSH BUTTON DOOR LOCKS

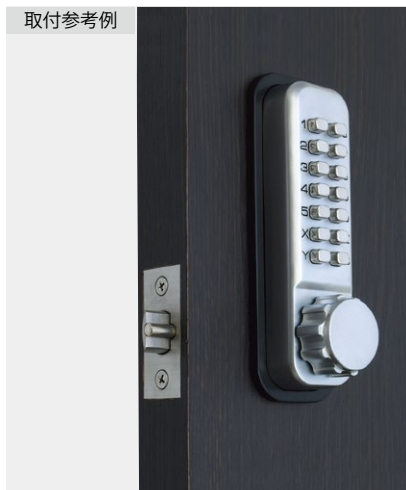
MEMBER CAD

L

## キーレスロックシステム (機械式)



● 材質 Material	亜鉛ダイカスト (ZDC) Zinc-Alloy Die-Casting
● 仕上げ Finish	サテングロームメッキ仕上 Satined Chrome Plating
● 製品特徴	<ul style="list-style-type: none"> <li>電源不要の機械式キーレスロックシステムです。</li> <li>3～7桁で暗証番号が自由に設定できます。</li> <li>暗証番号は0～9, X, Y, Zの13文字から設定できます。 ※同じ数字・文字は設定できません。 ※暗証番号に入力の順序は関係なく、どの順番でボタンを押しても解錠できます。</li> <li>左右勝手の組み換えができます。(初期設定では右勝手用に組み込んでいます。)</li> </ul>
使用例	・パーティションドア
操作説明	<ul style="list-style-type: none"> <li>外側からの操作 施錠：扉を閉めるだけで自動的に施錠されます。 解錠：「C」+「暗証番号」を押し、ノブを回すと解錠できます。</li> <li>内側からの操作 施錠：扉を閉めるだけで自動的に施錠されます。 解錠：ノブを回すだけで解錠できます。</li> </ul>
注意事項	・暗証番号を変更する場合は付属の取扱説明書に従い、取り付け前に行ってください。
鍵 No.	・初期設定番号は付属の暗証番号カードに記載しています。
補足説明	・取付方法、その他詳細はお問い合わせ下さい。



品番	品名	コードナンバー	箱入数	製品自重	取付板厚	在庫状況
RLL-101	キーレスロックシステム (機械式)	2061011100	1個	1140g	30～50mm	準在庫

ダイヤル錠  
電子ロック

カムロック  
スイッチロック

コイン錠  
取手付カムロック

差込栓錠  
家具用錠前

ダイヤル錠  
電子ロック

マグネット  
キャッチ

ローラーキャッチ  
ボールキャッチ

キャッチ  
埋込ロック

ラッチ・打掛  
掛金・貫抜

落し金具

ステー  
アームストッパー

ガススプリング

ソフト  
アブソーバー

止金  
ロット棒

順位調整器