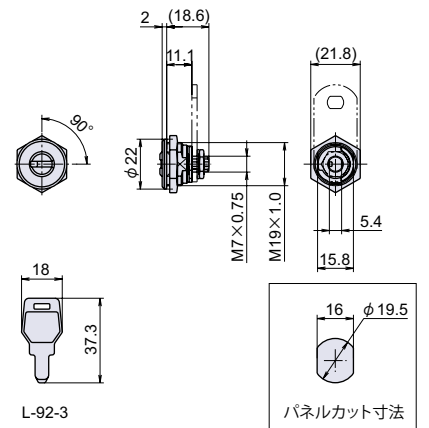
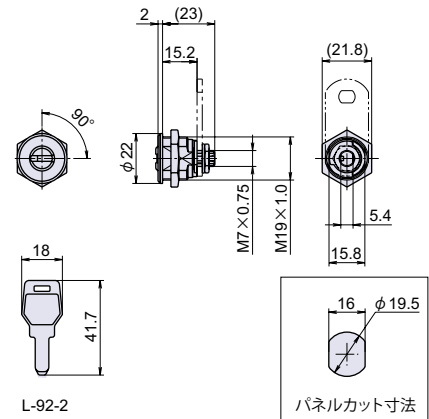
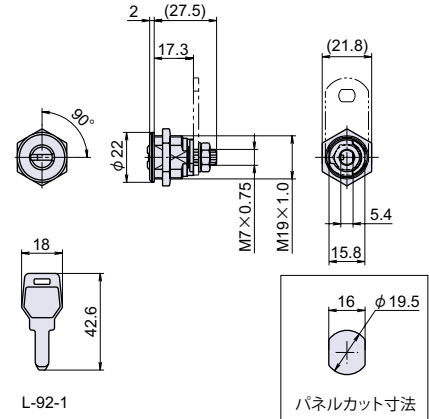


L-92 DIMPLE KEY CAM LOCKS

ディンプルロック

CAD

L



● 材質 Material	黄銅 (Bs) Brass
● 仕上げ Finish	クロームメッキ仕上 Chrome Plating
● 製品特徴	<ul style="list-style-type: none"> 鍵はリバーシブルキーです。 Reversible keys. 他のカムロックとの取付互換性は、パネルカット別取付互換表 (530 ~ 531 ページ) をご確認ください。

使用例

- 鋼製家具、自動販売機
Steel furniture, Vending machine

注意事項

- 鍵違いか同一かで指定下さい。
Please specify K/A, K/D when ordering.

鍵 No.

- 同一鍵番号は (#1) No.800、(#2) No.700、(#3) No.400 です。
K/A No. (#1) 800、(#2) 700、(#3) 400.
- 鍵違い数は (#1) 約 1,500 通り、(#2) 約 500 通り、(#3) 約 28 通りです。
(#1) 1,500、(#2) 500、(#3) 28 different reversible keys.
- 鍵は 2 本付属しています。

補足説明

- 止金は付属していません。L-555 (525 ページ) もしくは L-544 (526 ページ) をご使用下さい。
- #1, #2 は 2 点抜けタイプ、マスターキーシステムも製作可能です。
- 異なる回転方向が必要な場合は別途ご相談下さい。

部品名	材質	摘要	備考
シリンダー本体	Bs	Ep-Cu/Cr	
M19 用ナット	S		
回転止	SPCC	Ep-Fe/Zn CM2	
M7 用ナット	S	Ep-Fe/Zn CM2	
歯付座金	SPCC	Ep-Fe/Zn CM2	
鍵	Bs	Ep-Cu/Cr	

品番	品名	コードナンバー		箱入数	製品自重	最大取付板厚	在庫状況
		同一	鍵違い				
L-92-1	ディンプルロック L=17	1060922401	1060921401	100 個	58g	9 mm	準在庫
L-92-2	ディンプルロック L=15	1060922402	1060921402	100 個	54g	7 mm	準在庫
L-92-3	ディンプルロック L=11	1060922403	1060921403	100 個	46g	3.5 mm	準在庫

● 関連製品



カムロック
スイッチロック

カムロック
スイッチロック

コイン錠
取手付カムロック

差込栓錠
家具用錠前

ダイヤル錠
電子ロック

マグネット
キャッチ

ローラーキャッチ
ボールキャッチ

キャッチ
埋込ロック

ラッチ・打掛
掛金・貫抜

落し金具

ステー
アームストッパー

ガススプリング

ソフト
アブソーバー

止金
ロット棒

順位調整器