

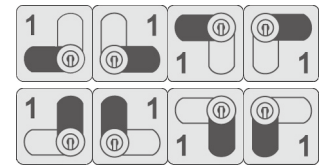
# L-230

DIMPLE KEY CAM LOCKS

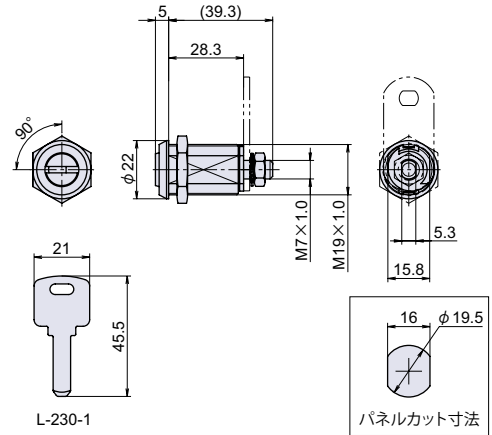
## ディンプルロック

RoHS CAD

L



カムロック  
スイッチロック



カムロック  
スイッチロック

コイン錠  
取手付カムロック

差込栓錠  
家具用錠前

ダイヤル錠  
電子ロック

マグネット  
キャッチ

ローラーキャッチ  
ボールキャッチ

キャッチ  
埋込ロック

ラッチ・打掛  
掛金・貫抜

落とし金具

ステー  
アームストッパー

ガススプリング

ソフト  
アブソーバー

止金  
ロット棒

順位調整器

● 材質 Material	黄銅 (Bs) Brass
● 仕上げ Finish	クロームメッキ仕上 Chrome Plating
● 製品特徴	<ul style="list-style-type: none"> <li>鍵はリバーシブルキーです。 Reversible keys.</li> <li>他のカムロックとの取付互換性は、パネルカット別取付互換表 (530 ~ 531 ページ) をご確認ください。</li> </ul>

使用例

- 鋼製家具、自動販売機  
Steel furniture, Vending machine

操作説明

- 回転方向の変更は、回転止金具を反転させて取り付けて下さい。

注意事項

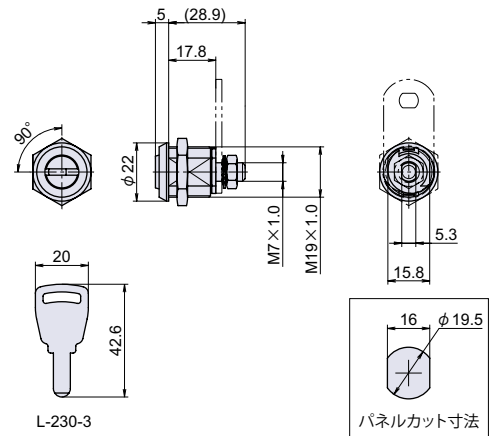
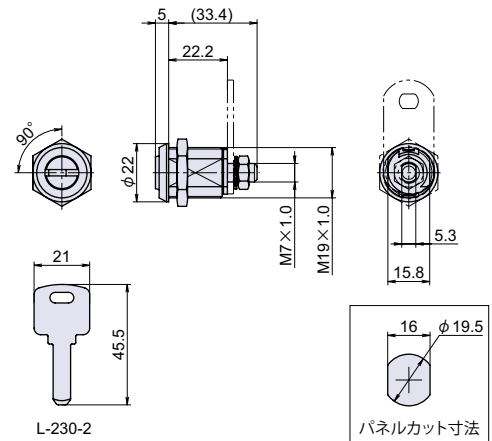
- 鍵違い仕様のみ在庫しています。
- 在庫している鍵違い数については、別途お問い合わせ下さい。

鍵 No.

- 鍵違い数は (#1, #2) 約 10,000 通り、(#3) 約 1,000 通りです。(在庫している鍵違い数は 25 通りです。)  
(#1, #2) 10,000 (#3) 1,000 different reversible keys.  
(25 different keys in stock.)
- 鍵は 2 本付属しています。

補足説明

- 止金は付属していません。L-555 (525 ページ) もしくは L-544 (526 ページ) をご使用下さい。
- マスターキーシステムも製作可能です。



部品名	材質	摘要	備考
シリンダー本体	Bs	Ep-Cu/Cr	
M19 用ナット	S		
回転止	SPCC	Ep-Fe/Zn CM2	
M7 用ナット	S		
歯付座金	SPCC		
鍵	Bs	Ep-Cu/Cr	

品番	品名	コードナンバー		箱入数	製品自重	最大取付板厚	在庫状況
		同一	鍵違い				
L-230-1	ディンプルロック L=28	-	1062301401	25 個	88g	19 mm	準在庫
L-230-2	ディンプルロック L=22	-	1062301402	25 個	76g	13 mm	準在庫
L-230-3	ディンプルロック L=18	-	1062301403	25 個	67g	9 mm	準在庫

● 関連製品

