

PT-268

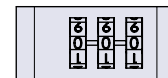
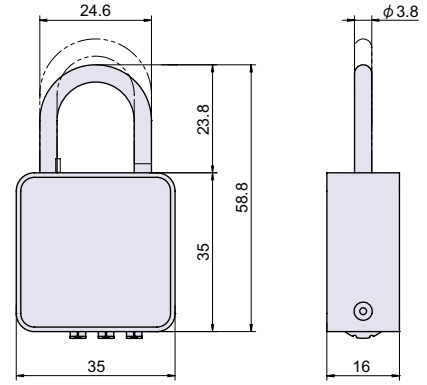
COMBINATION PADLOCKS

NEW

CAD

PT

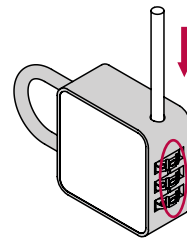
キャンバスロック (ダイヤル南京錠)



- 材質 亜鉛ダイカスト (ZDC)+ 鉄
 - 仕上げ サテックローム色塗装仕上+クロームメッキ仕上
 - 製品特徴
 - ・本体の表面がホワイトボードになっているため、文字や絵を描いたり、シールを貼ったりして、オリジナルの南京錠が作れます。
 - ・暗証番号は自由に変更できます。
- 操作説明 ・解錠時は吊金を持ち上げ、取り外して下さい。
- 鍵 No. ・初期設定番号は 000 です。

品番	品名	コードナンバー	製品自重	在庫状況
PT-268	キャンバスロック (ダイヤル南京錠)	1092680100	79g	準在庫

● 暗証番号変更方法



- ① 現在の暗証番号に合わせます。
(初期設定は「000」です。)
- ② φ4以下のピンを用意していただき、本体側面にあるボタンを押し込み、押し込んだまま新しい暗証番号に合わせます。
- ③ ピンを抜くと暗証番号設定完了です。

南京錠

フック

連結金具

チェーン

ワイヤー金具

洋吊
ヒートン

パイプ
ブラケット

スライド
レール

耐震金具

ハンガー
レール

南京錠

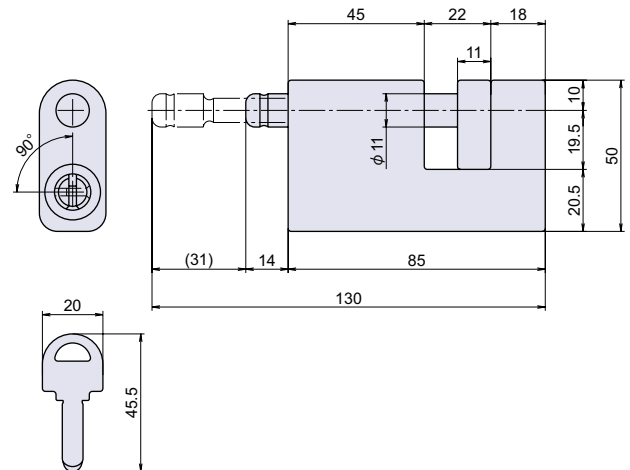
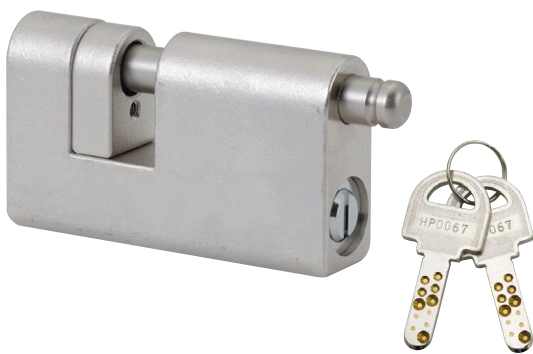
太陽光パネル
取付金具

PT-262-SUS

STAINLESS PADLOCKS

SUS CAD

ステンレスバーロック



- 材質 ステンレス鋼 (SUS-304)
 - 仕上げ 電解研磨
 - 製品特徴
 - ・ステンレス製で、耐蝕性、耐熱性に優れています。
 - ・取付幅は 11 ~ 22 mm まで対応が可能です。
 - ・ピッキングが困難な 2 列ピン構造です。
- 使用例 ・重要機器、施設管理等
- 注意事項 ・鍵違い仕様のみを取り扱います。
- 鍵 No. ・鍵は 2 本付属しています。
- 補足説明 ・マスターキーシステムも製作可能です。

品番	品名	コードナンバー	製品自重	在庫状況
PT-262-SUS	ステンレスバーロック	1092621300	620g	準在庫