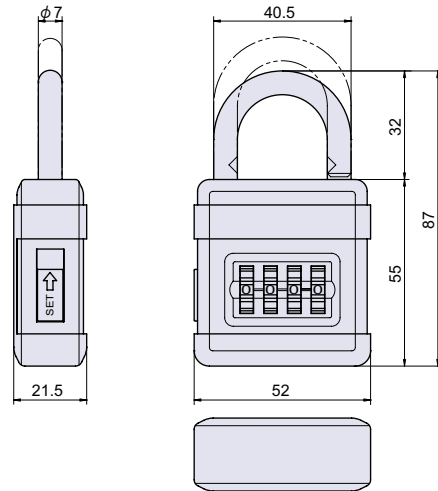


ダイヤル南京錠

南京錠



フック

連結金具

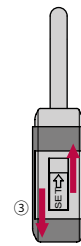
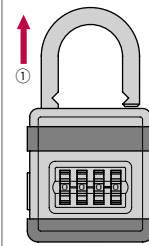
チェーン

ワイヤー金具

● 材質	亜鉛ダイカスト (ZDC)+ 炭素鋼
● 仕上げ	クロームメッキ仕上
● 製品特徴	<ul style="list-style-type: none"> 暗証番号は自由に変更できます。 吊金部は炭素鋼焼入れクローム処理となり防犯性を高めています。
操作説明	・解錠時は吊金を持ち上げ、取り外して下さい。
鍵 No.	・初期設定番号は 0000 です。

品番	品名	コードナンバー	箱入数	製品自重	在庫状況
PT-263	ダイヤル南京錠	1092631300	12 個	201g	準在庫

● 暗証番号変更方法



- 現在の暗証番号に合わせて解錠します。(初期設定は「0000」です。)
- 左側面にある SET ボタンを上部へスライドさせます。
- 新しい暗証番号に合わせて、SET ボタンを元の位置に戻すと暗証番号設定完了です。

洋灯吊ヒートン

ダイヤル南京錠

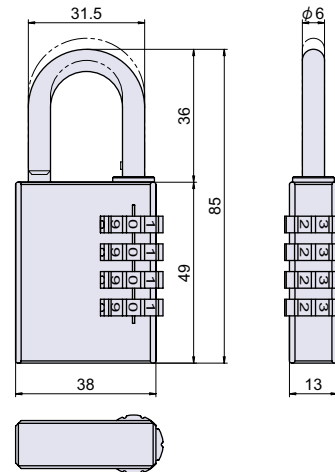
パイプブラケット

スライドレール

耐震金具

ハンガーレール

南京錠

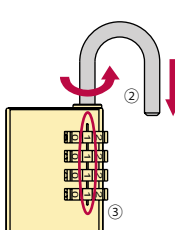
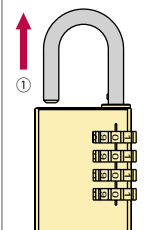


太陽光パネル取付金具

● 材質	黄銅 (Bs)+ 炭素鋼
● 仕上げ	[吊金] クロームメッキ仕上
● 製品特徴	<ul style="list-style-type: none"> 暗証番号は自由に変更できます。 吊金部は炭素鋼焼入れクローム処理となり防犯性を高めています。
操作説明	・解錠時は吊金を持ち上げ、取り外して下さい。
鍵 No.	・初期設定番号は 0000 です。

品番	品名	コードナンバー	箱入数	製品自重	在庫状況
PT-264-1	ダイヤル南京錠 40 mm	1092641401	20 個	202g	準在庫

● 暗証番号変更方法



- 現在の暗証番号に合わせて解錠します。(初期設定は「0000」です。)
- 吊金部を 180° 回転させ、押し下げます。
- 新しい暗証番号にダイヤルを合わせると暗証番号設定完了です。