

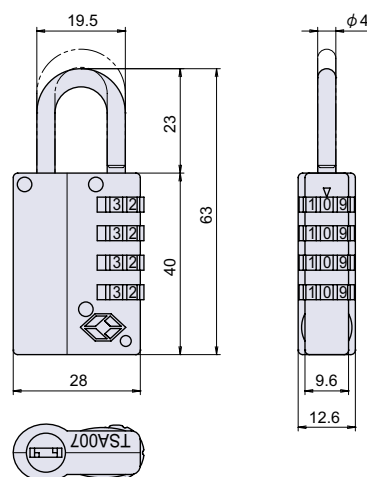
RLT-160

COMBINATION PADLOCKS (TSA TYPE)

CAD

ダイヤル南京錠 (TSA仕様)

南京錠



フック

連結金具

チェーン

ワイヤー金具

洋灯吊
ヒートンパイプ
ブラケットスライド
レール

耐震金具

ハンガー
レール

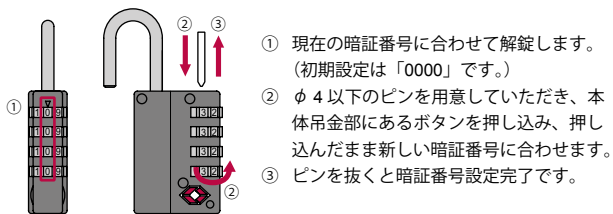
南京錠

太陽光パネル
取付金具

● 材質	亜鉛ダイカスト (ZDC)
● 仕上げ	黒色塗装仕上
● 製品特徴	・ TSA 仕様のダイヤル南京錠です。 ・ 暗証番号は自由に変更できます。
操作説明	・ 解錠時は吊金を持ち上げ、取り外して下さい。
鍵 No.	・ 初期設定番号は 0000 です。

品番	品名	コードナンバー	箱入数	製品自重	在庫状況
RLT-160	ダイヤル南京錠 (TSA 仕様)	2091601100	30 個	59g	準在庫

● 暗証番号変更方法

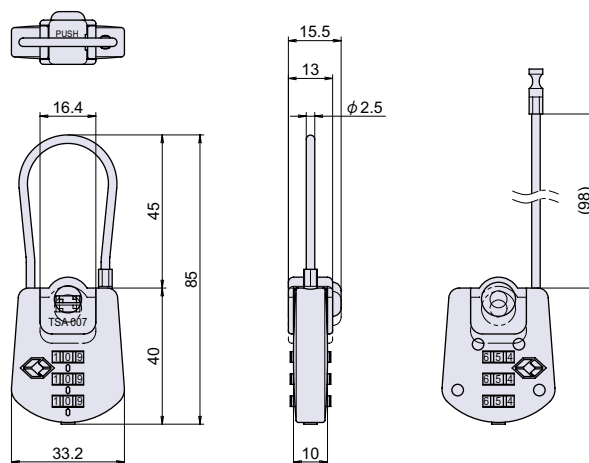


RLT-161

COMBINATION PADLOCKS (TSA TYPE)

CAD

ダイヤルワイヤー南京錠 (TSA仕様)



● 材質	亜鉛ダイカスト (ZDC)+ ステンレスワイヤー
● 仕上げ	サテックロームメッキ仕上
● 製品特徴	・ TSA 仕様のダイヤル南京錠です。 ・ 暗証番号は自由に変更できます。
操作説明	・ 解錠時は青色の部分を押し込むとワイヤーが外れます。
鍵 No.	・ 初期設定番号は 000 です。

品番	品名	コードナンバー	箱入数	製品自重	在庫状況
RLT-161	ダイヤルワイヤー南京錠 (TSA 仕様)	2091611100	30 個	50g	準在庫

● 暗証番号変更方法

