

OT-B090-SUS

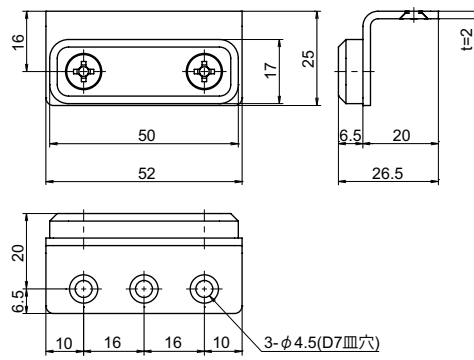
STAINLESS DOOR STOPPER WITH MAGNETIC CATCHES

SUS CAD

ステンレス戸当り (マグネットタイプ)

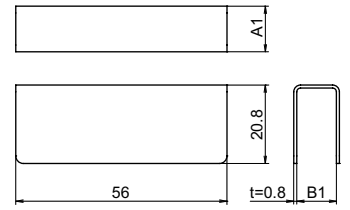
ガラス
戸当り
ヒンジ

OT-B090-SUS

OT-B090-SUS用
受金具

OT-B090-SUS

寸法表 (品番)	A1	B1
OT-B090-SUS 用受金具 10 mm用	14.1	12.5
OT-B090-SUS 用受金具 8 mm用	12.1	10.5



OT-B090-SUS用受金具

● 材質 [本体] ステンレス鋼板 (SUS-304) + シリコンゴム + ネオジム磁石
[受金具] ステンレス鋼板 (SUS-430)

● 仕上げ 鏡面研磨

● 製品特徴

- ・ガラス扉用戸当りです。
- ・マグネットの吸着力でガラス開閉時のバウンドを軽減し、ガラス扉を簡易保持します。
- ・ステンレス製で、耐蝕性に優れています。

操作説明

- ・受金具は、ガラス上部にスポンジゴムを貼り付けてから、金具を差し込んで取り付けて下さい。(場合によっては、コーキングも併用下さい。)

注意事項

- ・上部付けの製品です。下部付け、側面付けには使用しないで下さい。

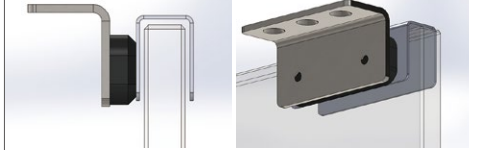
補足説明

- ・受金具 (OT-B090-SUS 用受金具) は別売りです。
- ・付属部品: M4 皿小ネジ × 3本

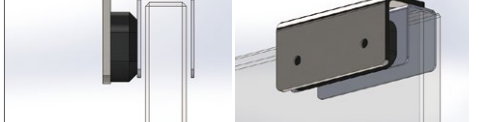
品番	品名	コードナンバー	箱入数	製品自重	対応ガラス厚	在庫状況
OT-B090-SUS	ステンレス戸当り (マグネットタイプ)	2330900047	50 個	52g	-	標準在庫
	OT-B090-SUS 用受金具 10 mm用	2330909001	50 個	19g	10 mm	標準在庫
	OT-B090-SUS 用受金具 8 mm用	2330909002	50 個	19g	8 mm	標準在庫

● 取付方法

標準仕様



薄枠仕様



Lアングルのマグネット取付面を変えることで薄枠への取り付けが可能です。(薄枠用にマグネットを取り付ける際は上枠とガラス上部のチリ寸法が6mm以上必要です。)

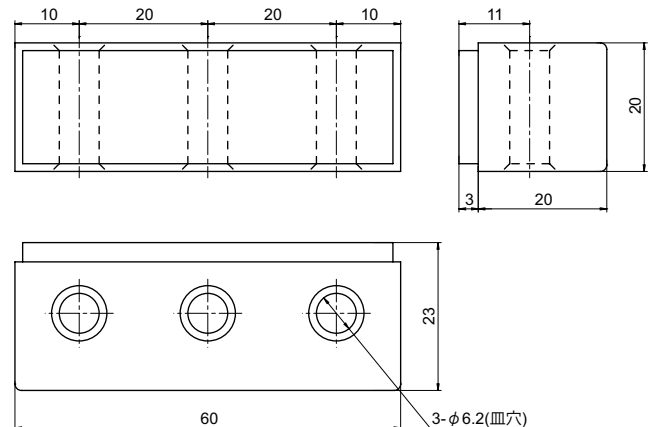
ガラスヒンジ
戸当りスライド
ドア用金物バーハンドル
ノブ
レバーハンドルバスルーム
アクセサリエッジシール
ジョイントシールガラス用
固定金物
フィックス衝突防止
シール

OT-B100-SUS

STAINLESS DOOR STOPPERS

SUS CAD

ステンレス召し合わせ戸当り



● 材質 ステンレス鋼 (SUS-304) + ゴム材

● 仕上げ サンドブラスト仕上 + 白色

● 製品特徴

- ・ステンレス製で、耐蝕性に優れています。

補足説明

- ・付属部品: M4 皿小ネジ × 3本

品番	品名	コードナンバー	製品自重	在庫状況
OT-B100-SUS	ステンレス召し合わせ戸当り	2331000049	75g	準在庫