

# OT-C650N-SUS

STAINLESS BAR HANDLES

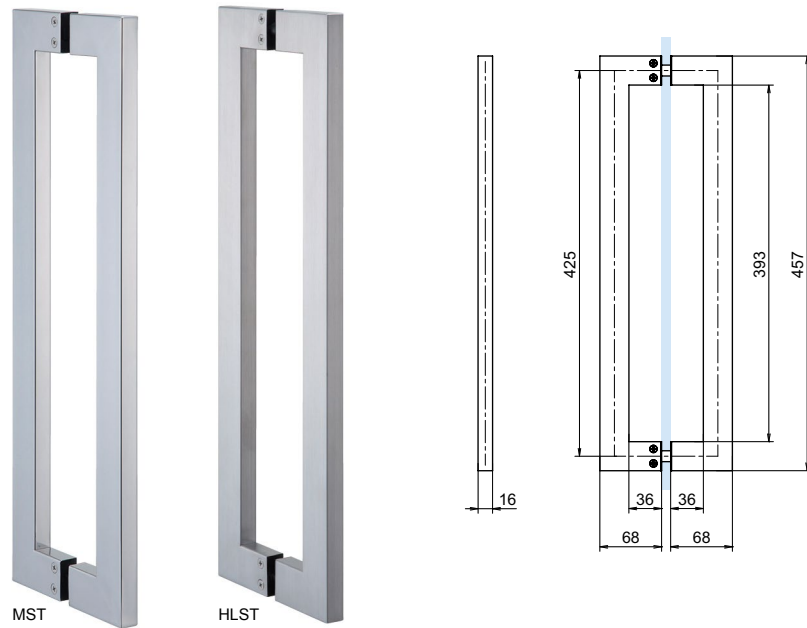
SUS CAD

GLASS

## ステンレス角パイプ型バーハンドル

レバー  
ハンドル  
ノブ

- 材質 ステンレス鋼
- 仕上げ 鏡面研磨 (MST)  
ヘアライン仕上 (HLST)
- 製品特徴
  - ・ガラス扉用バーハンドルです。
  - ・ステンレス製で、耐蝕性に優れています。
- 注意事項
  - ・木製/鋼製扉に取り付けの際には扉厚に合わせて M6 取付ネジをご用意下さい。
- 補足説明
  - ・取り付けについては、商品に付いている取付説明書をご参照下さい。



ガラスヒンジ  
戸当り

スライド  
ドア用金物

バーハンドル  
ノブ  
レバーハンドル

バスルーム  
アクセサリ

| 品番                | 品名                       | コードナンバー    | 箱入数 | 製品自重  | 取付穴寸法 |        | 対応ガラス厚    | 取付ネジ | 在庫状況 |
|-------------------|--------------------------|------------|-----|-------|-------|--------|-----------|------|------|
|                   |                          |            |     |       | ガラス扉  | 木製/鋼製扉 |           |      |      |
| OT-C650N-SUS-MST  | ステンレス角パイプ型バーハンドル 鏡面研磨    | 2346501047 | 1組  | 1200g | φ12   | φ7     | 8 ~ 12 mm | M6   | 受注生産 |
| OT-C650N-SUS-HLST | ステンレス角パイプ型バーハンドル ヘアライン仕上 | 2346501049 | 1組  | 1200g | φ12   | φ7     | 8 ~ 12 mm | M6   | 受注生産 |

# OT-C620

KNOBS

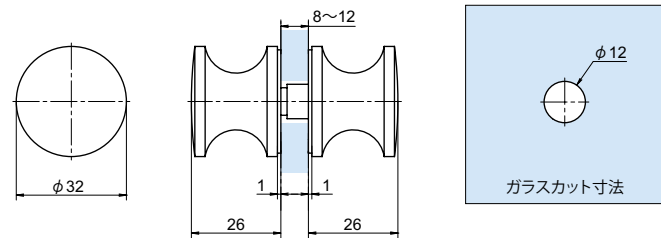
CAD

## ガラス用ノブ

エッジシール  
ジョイントシール

ガラス用  
固定金物  
フィックス

衝突防止  
シール



- 材質 真鍮 (Bs)
- 仕上げ クロームメッキ仕上
- 製品特徴
  - ・ガラス扉用ノブです。
  - ・ガラス扉に取り付けた際に遮蔽する面積が小さいので、空間デザインでガラスの透明感を大切にしたい場合に有効です。

| 品番      | 品名     | コードナンバー    | 箱入数 | 製品自重 | 取付穴寸法 | 対応ガラス厚    | 在庫状況 |
|---------|--------|------------|-----|------|-------|-----------|------|
| OT-C620 | ガラス用ノブ | 2346200041 | 20個 | 194g | φ12   | 8 ~ 12 mm | 標準在庫 |