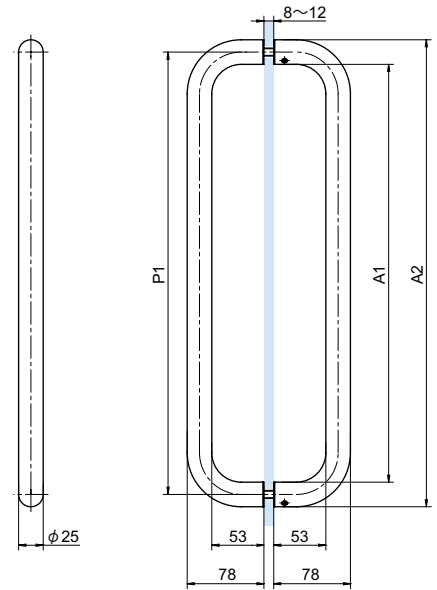


OT-C450-SUS/OT-C450N-SUS

STAINLESS BAR HANDLES

SUS CAD

ステンレスバーハンドル

バーハンドル・ノブ
レバーハンドル

| | |
|--------|---|
| ● 材質 | ステンレス鋼 (SUS-304) |
| ● 仕上げ | 鏡面研磨 |
| ● 製品特徴 | <ul style="list-style-type: none"> ・ガラス扉用バーハンドルです。 ・ステンレス製で、耐蝕性に優れています。 |
| 注意事項 | <ul style="list-style-type: none"> ・木製 / 鋼製扉に取り付けの際には扉厚に合わせて M8/M6 取付ネジをご用意下さい。 |
| 補足説明 | <ul style="list-style-type: none"> ・取り付けについては、商品に付いている取付説明書をご参照下さい。 |

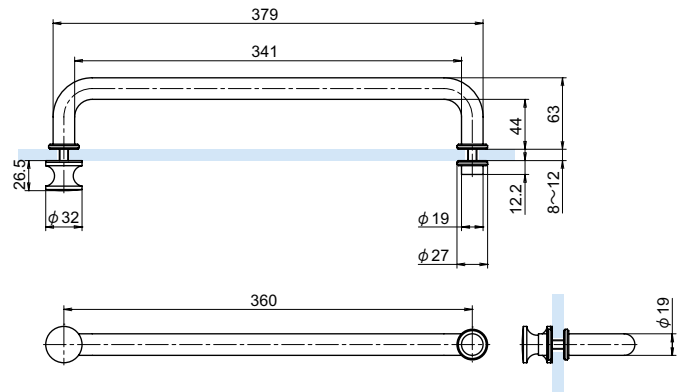
| 品番 | 品名 | コードナンバー | 箱入数 | 製品自重 | 取付穴寸法 | | 対応ガラス厚 | 取付ネジ | 在庫状況 | 寸法表 (品番) | | | |
|----------------|-------------|------------|-----|-------|-------|----------|-----------|------|------|----------------|-----|-----|-----|
| | | | | | ガラス扉 | 木製 / 鋼製扉 | | | | A1 | A2 | P1 | |
| OT-C450-SUS-1 | ステンレスバーハンドル | 2344500147 | 1組 | 1200g | φ12 | φ9 | 8 ~ 12 mm | M8 | 標準在庫 | OT-C450-SUS-1 | 575 | 625 | 600 |
| OT-C450N-SUS-2 | ステンレスバーハンドル | 2344501247 | 1組 | 900g | φ12 | φ9 | 8 ~ 12 mm | M6 | 標準在庫 | OT-C450N-SUS-2 | 425 | 475 | 450 |
| OT-C450N-SUS-3 | ステンレスバーハンドル | 2344501347 | 1組 | 700g | φ12 | φ9 | 8 ~ 12 mm | M6 | 標準在庫 | OT-C450N-SUS-3 | 275 | 325 | 300 |
| OT-C450-SUS-4 | ステンレスバーハンドル | 2344500447 | 1組 | 600g | φ12 | φ9 | 8 ~ 12 mm | M8 | 標準在庫 | OT-C450-SUS-4 | 175 | 225 | 200 |

OT-C630-SUS

STAINLESS BAR HANDLES

SUS CAD

ステンレスバーハンドル (片側タイプ)



| | |
|--------|---|
| ● 材質 | [バー] ステンレス鋼 (SUS-304) [ノブ・エンドキャップ] 真鍮 (Bs) |
| ● 仕上げ | [バー] 鏡面研磨 [ノブ・エンドキャップ] クロームメッキ仕上 |
| ● 製品特徴 | <ul style="list-style-type: none"> ・ガラス扉用バーハンドルです。 ・ステンレス製で、耐蝕性に優れています。 ・片側がバーハンドル、片側がノブになっています。 |
| 補足説明 | <ul style="list-style-type: none"> ・取り付けについては、商品に付いている取付説明書をご参照下さい。 |

| 品番 | 品名 | コードナンバー | 箱入数 | 製品自重 | 取付穴寸法 | 対応ガラス厚 | 在庫状況 |
|-------------|---------------------|------------|-----|------|-------|-----------|------|
| OT-C630-SUS | ステンレスバーハンドル (片側タイプ) | 2346300047 | 1組 | 330g | φ12 | 8 ~ 12 mm | 標準在庫 |