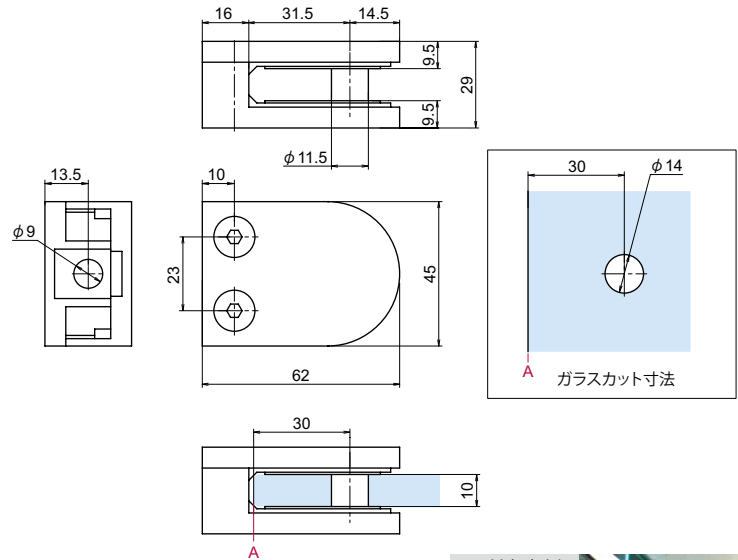


## OT-B270-SUS

STAINLESS CLAMPS FOR GLASS

SUS CAD

## ステンレスガラス用クランプ



取付参考例

● 材質	ステンレス鋼 (SUS-304)
● 仕上げ	鏡面研磨
● 製品特徴	<ul style="list-style-type: none"> <li>・ガラス板を保持する為の固定金具です。</li> <li>・ステンレス製で、耐蝕性に優れています。</li> </ul>
注意事項	<ul style="list-style-type: none"> <li>・軸をご使用の場合は、図面のガラス加工が必要です。</li> </ul>
補足説明	<ul style="list-style-type: none"> <li>・取付ネジは付属していません。別途ご用意下さい。</li> <li>・推奨ネジ：M8 ボルト</li> </ul>

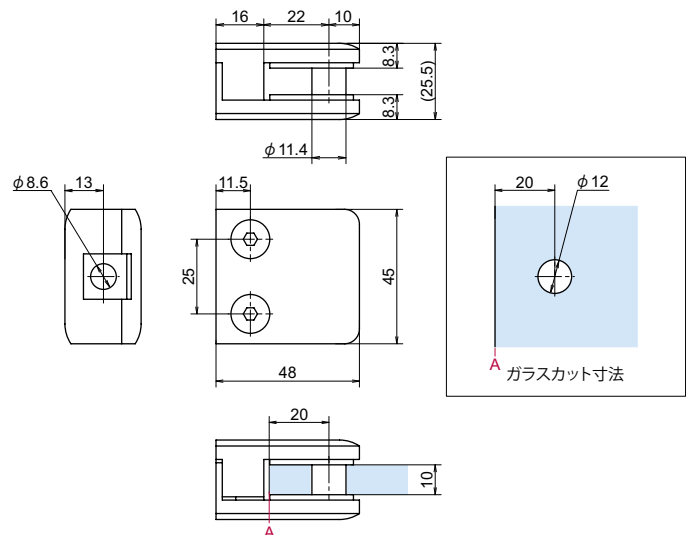
品番	品名	コードナンバー	箱入数	製品自重	対応ガラス厚	在庫状況
OT-B270-SUS	ステンレスガラス用クランプ	2332700047	20 個	294g	10 mm	標準在庫

## OT-B290-SUS

STAINLESS CLAMPS FOR GLASS

SUS CAD

## ステンレスガラス用クランプ



● 材質	ステンレス鋼 (SUS-304)
● 仕上げ	鏡面研磨
● 製品特徴	<ul style="list-style-type: none"> <li>・ガラス板を保持する為の固定金具です。</li> <li>・ステンレス製で、耐蝕性に優れています。</li> </ul>
注意事項	<ul style="list-style-type: none"> <li>・軸をご使用の場合は、図面のガラス加工が必要です。</li> </ul>
補足説明	<ul style="list-style-type: none"> <li>・取付ネジは付属していません。別途ご用意下さい。</li> <li>・推奨ネジ：M8 ボルト</li> </ul>

品番	品名	コードナンバー	箱入数	製品自重	対応ガラス厚	在庫状況
OT-B290-SUS	ステンレスガラス用クランプ	2332900047	20 個	294g	10 mm	標準在庫

ガラス用固定金物  
フィックスガラスヒンジ  
戸当りスライド  
ドア用金物バーハンドル  
ノブ  
レバーハンドルバスルーム  
アクセサリエッジシール  
ジョイントシールガラス用  
固定金物  
フィックス衝突防止  
シール