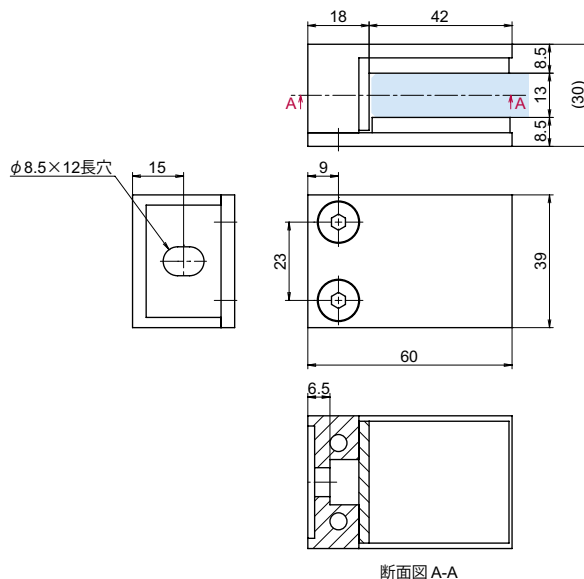


ステンレスガラス用クランプ

ガラス用固定金物
フィックス

断面図 A-A

- 材質 ステンレス鋼 (SUS-304)
 - 仕上げ 鏡面研磨
 - 製品特徴
 - ・ガラス板を保持する為の固定金具です。
 - ・ステンレス製で、耐蝕性に優れています。
 - ・ガラスの中段または、上段に取り付けます。
- 補足説明
- ・取付ネジは付属していません。別途ご用意下さい。
 - ・推奨ネジ：M8 キャップボルト

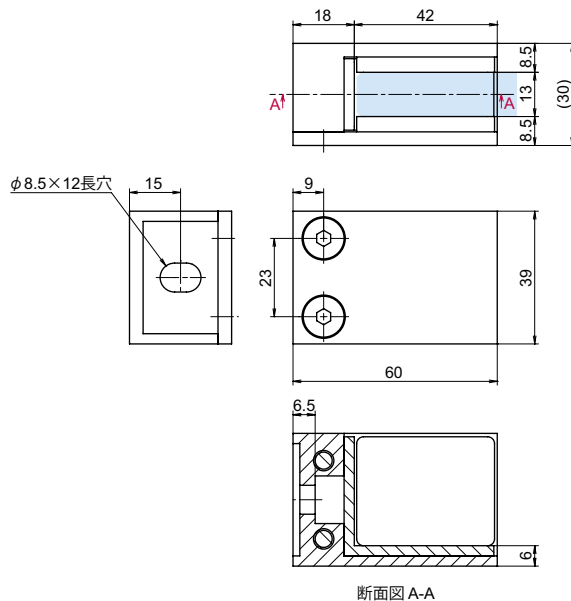
品番	品名	コードナンバー	製品自重	対応ガラス厚	在庫状況
OT-B580-SUS	ステンレスガラス用クランプ	2335800047	212g	13 mm	標準在庫

ガラスヒンジ
戸当りスライド
ドア用金物バーハンドル
ノブ
レバーハンドルバスルーム
アクセサリエッジシール
ジョイントシールガラス用
固定金物
フィックス衝突防止
シール

ステンレスガラス用クランプ (コーナータイプ)



※写真、図面は右勝手です。



断面図 A-A

- 材質 ステンレス鋼 (SUS-304)
 - 仕上げ 鏡面研磨
 - 製品特徴
 - ・ガラス板を保持する為の固定金具です。
 - ・ステンレス製で、耐蝕性に優れています。
 - ・ガラスの下段に取り付けます。上段にも取り付け可能です。
- 補足説明
- ・取付ネジは付属していません。別途ご用意下さい。
 - ・推奨ネジ：M8 キャップボルト

品番	品名	コードナンバー	製品自重	許容荷重 ※下段2個 使用時	対応ガラス厚	在庫状況
OT-B590-SUS-R	ステンレスガラス用クランプ (コーナータイプ) 右	2335900047	239g	50kg	13 mm	標準在庫
OT-B590-SUS-L	ステンレスガラス用クランプ (コーナータイプ) 左	2335905047	239g	50kg	13 mm	標準在庫