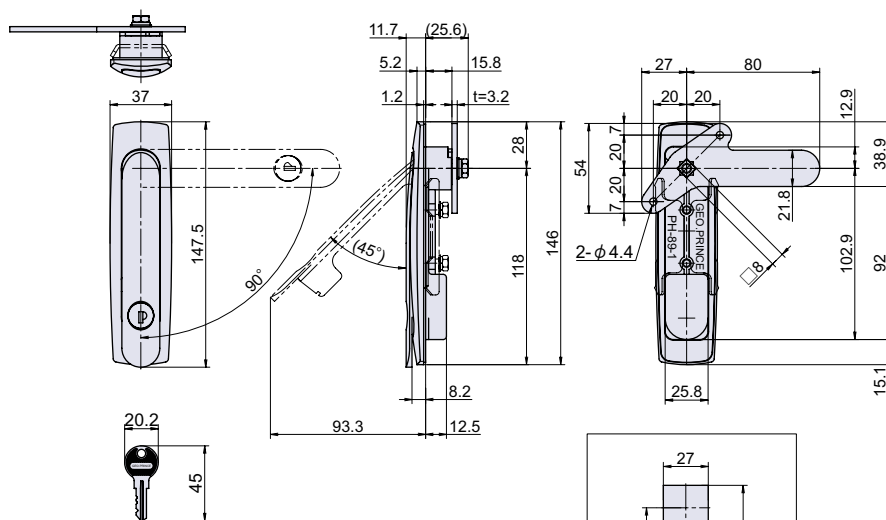
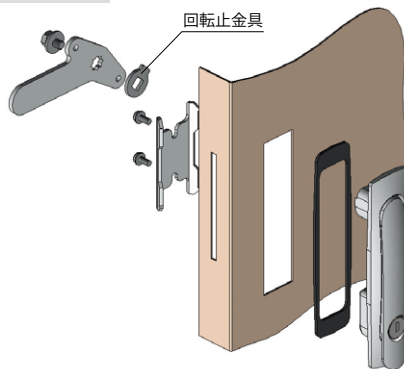


防水スイングハンドル ワンアクションロック シリンダータイプ

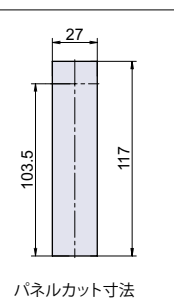
スイングハンドル



取付説明図



パネルカット寸法



- **材質** 亜鉛ダイカスト (ZDC)
Material Zinc-Alloy Die-Casting
- **仕上げ** サテンドクロームメッキクリアー塗装仕上
Finish Satined Chrome Plating with Lacquer
- **製品特徴**
 - ・流線形を用いたデザインで表面の出っ張りを感ぜさせません。
 - ・Oリング、防水パッキンを備えた防水タイプです。
 - ・防水性能は IPX5 相当です。
 - ・ハンドル内側は握りやすい R 型です。
 - ・安全性に優れた平面型スイングハンドルです。
 - ・左右兼用型です。
 - ・PH-89-1 と取り付けに互換性があります。
 - ・ハンドルの閉時、開時の状態を保持できます。
 - ・止金が付属しています。
 - ・取り付けには専用ブラケットを使用しています。

使用例 制御盤扉、消火栓扉、配電盤扉、分電盤扉、点検口扉、サーバーラック

操作説明 左右勝手の変更は回転止金具を 90° 回転させて取り付けして下さい。

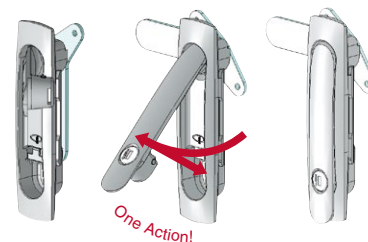
注意事項 同一鍵仕様のみでの取り扱いです。

鍵 No. 同一鍵番号は No.G200 です。
鍵は 1 本付属しています。

● 操作方法

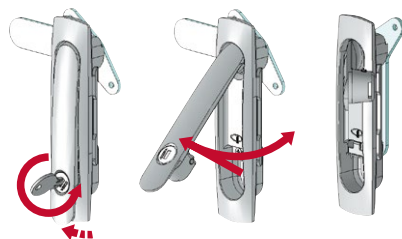
施錠方法

- ① 鍵を抜いた状態で、ハンドルを戻すだけで施錠できます。(鍵は1点抜けのため、押し込んだ位置で抜けます。)



解錠方法

- ① 鍵を押し込み、シリンダーを回すとロックが解錠され、ハンドルが自動的に僅かにポップアップします。
- ② 鍵を抜き、ハンドルを引き上げ、回転させると止金が解錠されます。



● 関連製品



部品名	材質	摘要	備考
本体	ZDC	SCR	
ハンドル	ZDC	SCR	
回転軸	ZDC	Ep-Zn/Zn CM2	
防水パッキン	CR	黒色	
O リング	NBR	黒色	
ウェーブワッシャ	SUS		
φ 2 mmピン	SUS-304		
φ 4 mmピン	SUS-304		
シリンダー	ZDC	Ep-Zn/Zn CM	
シリンダーカム	SUS-304		
止金	SPCC	Ep-Fe/Zn CM2	
□ 8 mmワッシャ	SPCC	Ep-Fe/Zn CM2	
ロックユニット	SUS-304		
M3 皿小ネジ	S		
M4 座金組込小ネジ	S		
M5 座金組込六角ボルト	S		
回転止金具	SPCC	Ep-Fe/Zn CM2	
押さえ金具	SPCC	Ep-Fe/Zn CM2	

品番	品名	コードナンバー	箱入数	製品自重	最大取付板厚	在庫状況
PH-89L-1	防水スイングハンドルワンアクションロックシリンダータイプ	1020895101	10 個	456g	3 mm	準在庫