

PH-455

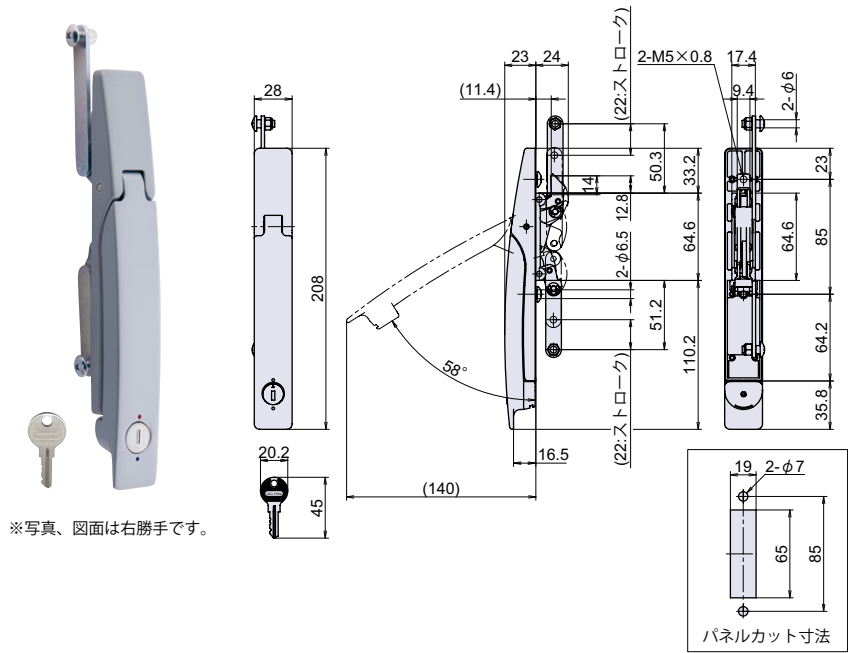
OUTSIDE HANDLES

PAT. RoHS CAD

PCH
PH

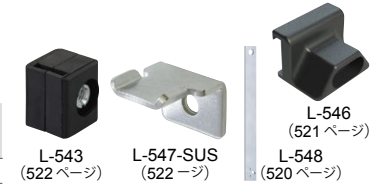
アウトサイドハンドル ワンアクションロック シリンダータイプ

- 材質 亜鉛ダイカスト (ZDC)
- 仕上げ サテンクロームメッキクリアー塗装仕上
- 製品特徴
 - ・上下連動機構です。鎌形状の止金の他に上下にロット棒を連結させ、3点止めにすることもできます。
 - ・ハンドルを引き上げるだけ、押し下げるだけの1操作で扉を開閉できます。
 - ・扉を閉めると高い密閉性を維持できます。
 - ・ハンドルの閉時、開時の状態を保持できます。
 - ・側面に施錠状態を示す赤色マークが付いています。
 - ・他のアウトサイドハンドルと取り付けに互換性があります。
- 使用例
 - ・制御盤、操作盤、通信設備機器、サーバーラック
- 操作説明
 - ・鍵を挿入して解錠すると、ハンドルが少し上がります。鍵を抜き、ハンドルを引き上げ、扉を開きます。
 - ・扉を閉め、ハンドルを戻すと自動施錠されます。
- 注意事項
 - ・左右勝手があります。注文時に右勝手、左勝手をご指示下さい。
 - ・同一鍵仕様のみでの取り扱いです。
 - ・ロット棒を連結させる場合でも、鎌形状の止金具に必ず受金具をご使用下さい。
- 鍵 No.
 - ・同一鍵番号は No.G200 です。
 - ・鍵は 1 本付属しています。
- 補足説明
 - ・M3 ネジ 4 本で 0.8mm の薄板扉にも取り付け可能です。



※写真、図面は右勝手です。

● 関連製品



品番	品名	コードナンバー		製品自重	取付板厚	在庫状況
		右勝手	左勝手			
PH-455	アウトサイドハンドルワンアクションロックシリンダータイプ	1024551101	1024551151	500g	1 ~ 3.2 mm	標準在庫

アウトサイドハンドル

回転
ハンドル

取り外し
ハンドル

平面
ハンドル

丸型平面
ハンドル

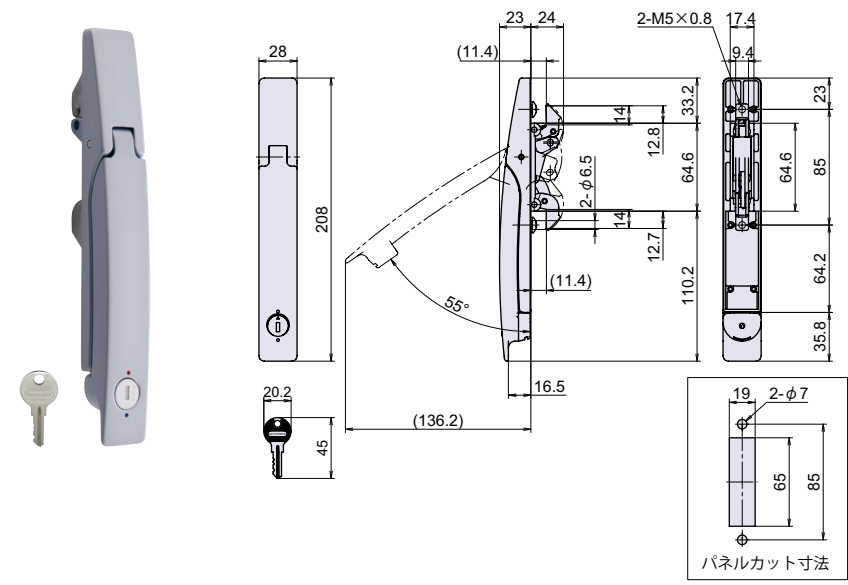
PH-456

OUTSIDE HANDLES

PAT. RoHS CAD

アウトサイドハンドル ワンアクションロック シリンダータイプ 2点止

- 材質 亜鉛ダイカスト (ZDC)
- 仕上げ サテンクロームメッキクリアー塗装仕上
- 製品特徴
 - ・2点止仕様です。上下2箇所の鎌形状の止金で扉を締め込むため、密閉性を高めることができます。
 - ・ハンドルを引き上げるだけ、押し下げるだけの1操作で扉を開閉できます。
 - ・扉を閉めると高い密閉性を維持できます。
 - ・左右兼用型です。
 - ・ハンドルの閉時、開時の状態を保持できます。
 - ・側面に施錠状態を示す赤色マークが付いています。
 - ・他のアウトサイドハンドルと取り付けに互換性があります。
- 使用例
 - ・制御盤、操作盤、通信設備機器、サーバーラック
- 操作説明
 - ・鍵を挿入して解錠すると、ハンドルが少し上がります。鍵を抜き、ハンドルを引き上げ、扉を開きます。
 - ・扉を閉め、ハンドルを戻すと自動施錠されます。
- 注意事項
 - ・同一鍵仕様のみでの取り扱いです。
- 鍵 No.
 - ・同一鍵番号は No.G200 です。
 - ・鍵は 1 本付属しています。
- 補足説明
 - ・M3 ネジ 4 本で 0.8mm の薄板扉にも取り付け可能です。



● 関連製品



品番	品名	コードナンバー	製品自重	取付板厚	在庫状況
PH-456	アウトサイドハンドルワンアクションロックシリンダータイプ2点止	1024561101	460g	1 ~ 3.2 mm	準在庫

アウトサイド
ハンドル

スイング
ハンドル

ラッチ
ハンドル

グレー
ハンドル

密閉
ハンドル

車両
ハンドル

その他
ハンドル