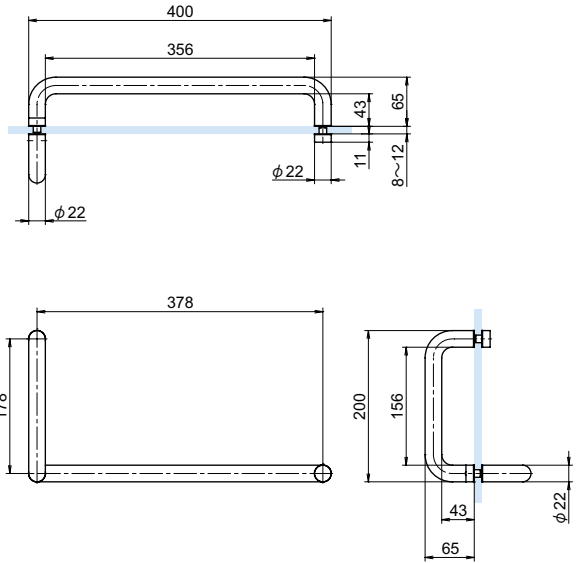


OT-C700-SUS

STAINLESS BAR HANDLES

SUS CAD

ステンレスL型バーハンドル



- 材質 ステンレス鋼 (SUS-304)
 - 仕上げ 鏡面研磨 (MST)
ヘアライン (HLST)
マットブラック (MB)
 - 製品特徴
 - ・ガラス扉用バーハンドルです。
 - ・ステンレス製で、耐蝕性に優れています。
- 補足説明 ・取り付けについては、商品に付いている取付説明書をご参照下さい。

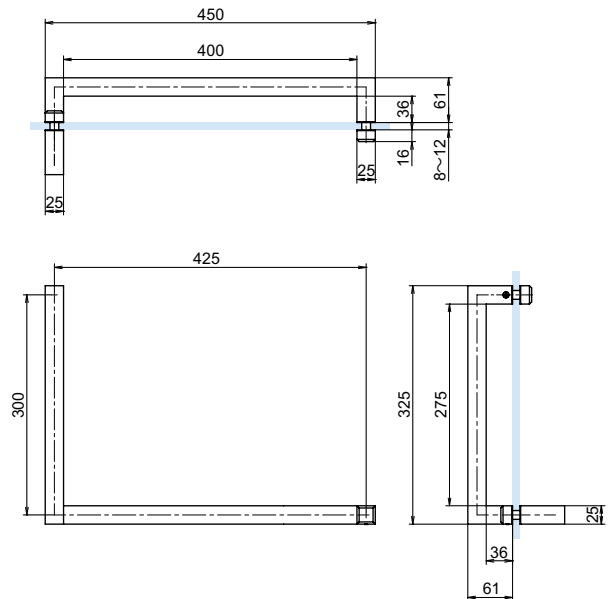
品番	品名	コードナンバー	箱入数	製品自重	取付穴寸法	対応ガラス厚	在庫状況
OT-C700-SUS-MST	ステンレスL型バーハンドル 鏡面研磨	2347000047	1組	550g	φ12	8～12mm	標準在庫
OT-C700-SUS-HLST	ステンレスL型バーハンドル ヘアライン NEW	2347000049	1組	550g	φ12	8～12mm	受注生産
OT-C700-SUS-MB	ステンレスL型バーハンドル マットブラック NEW	2347000031	1組	550g	φ12	8～12mm	標準在庫

OT-C660N-SUS

STAINLESS BAR HANDLES

SUS CAD

ステンレス角パイプ・L型バーハンドル



- 材質 ステンレス鋼 (SUS-304)
 - 仕上げ 鏡面研磨 (MST)
ヘアライン (HLST)
マットブラック (MB)
 - 製品特徴
 - ・ガラス扉用バーハンドルです。
 - ・ステンレス製で、耐蝕性に優れています。
- 補足説明 ・取り付けについては、商品に付いている取付説明書をご参照下さい。

品番	品名	コードナンバー	箱入数	製品自重	取付穴寸法	対応ガラス厚	在庫状況
OT-C660N-SUS-MST	ステンレス角パイプ・L型バーハンドル 鏡面研磨	2346601047	1組	1200g	φ12	8～12mm	標準在庫
OT-C660N-SUS-HLST	ステンレス角パイプ・L型バーハンドル ヘアライン	2346601049	1組	1200g	φ12	8～12mm	標準在庫
OT-C660N-SUS-MB	ステンレス角パイプ・L型バーハンドル マットブラック NEW	2346601031	1組	1200g	φ12	8～12mm	受注生産