

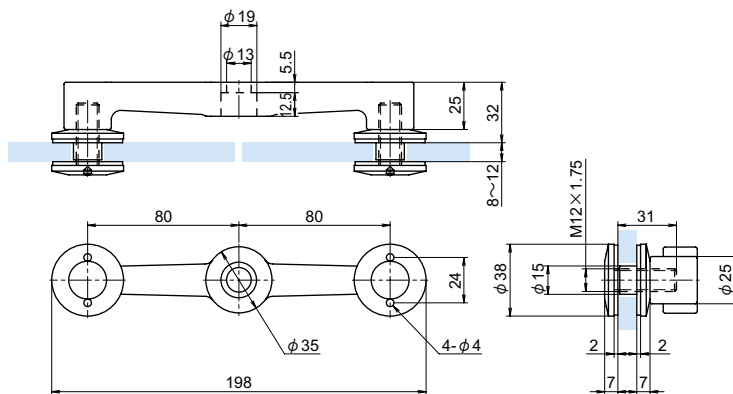
# OT-G200-SUS

SUS CAD



ステンレスアーム型フィックス(両側タイプ)

GLASS



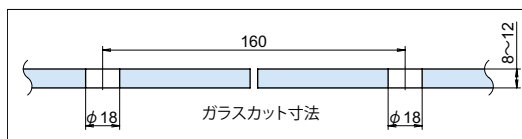
● Check!

・ガラス板を保持する固定金具です。

材質 ステンレス鋼 (SUS-304)

仕上げ 鏡面研磨 (MST)

- ※注意※ ・取付ネジは付属していません。別途ご用意下さい。
- ・推奨ネジ:M12キャップボルト
- ・締め込み金具は別売りです。※下記参照



品番	品名	対応ガラス厚	対応ガラス重量 (4個使用・垂直取付時)	自重	箱入数	在庫状況	コードナンバー
OT-G200-SUS	ステンレスアーム型フィックス(両側タイプ)	8 ~ 12mm	60kg	595g	6個	受注生産	2362000047

別売り	使用	自重	在庫状況	コードナンバー
OT-GTL-B (P.814)	取り付け時に必要な締め込み金具	100g	標準在庫	8236999005

# OT-G210-SUS

SUS CAD



ステンレスアーム型フィックス(片側タイプ)

ガラス用固定金物  
フィックス

ガラスヒンジ  
戸当り

パーハンドル  
ノブ  
レバーハンドル

スライド  
ドア用金物

バスルーム  
アクセサリ

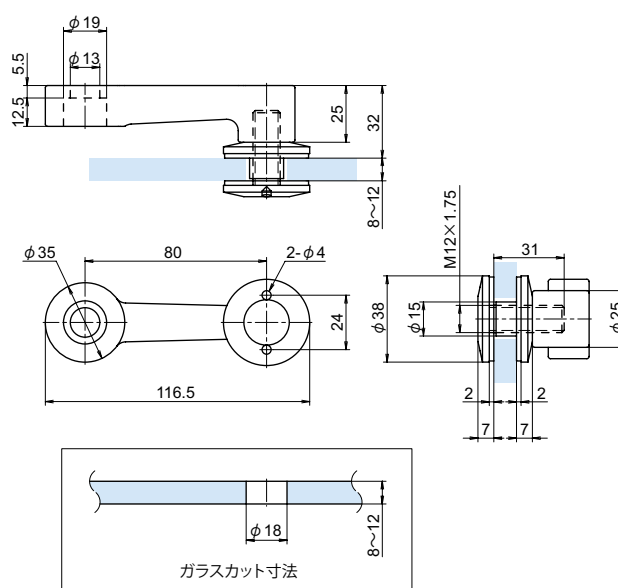
エッジシール  
ジョイントシール

ガラス用  
固定金物  
フィックス

手摺  
ブラケット

衝突防止  
シール

締込工具



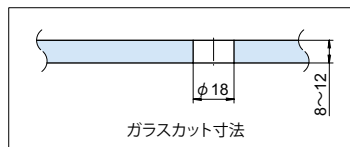
● Check!

・ガラス板を保持する固定金具です。

材質 ステンレス鋼 (SUS-304)

仕上げ 鏡面研磨 (MST)

- ※注意※ ・取付ネジは付属していません。別途ご用意下さい。
- ・推奨ネジ:M12キャップボルト
- ・締め込み金具は別売りです。※下記参照



品番	品名	対応ガラス厚	対応ガラス重量 (4個使用・垂直取付時)	自重	箱入数	在庫状況	コードナンバー
OT-G210-SUS	ステンレスアーム型フィックス(片側タイプ)	8 ~ 12mm	60kg	356g	12個	受注生産	2362100047

別売り	使用	自重	在庫状況	コードナンバー
OT-GTL-B (P.814)	取り付け時に必要な締め込み金具	100g	標準在庫	8236999005