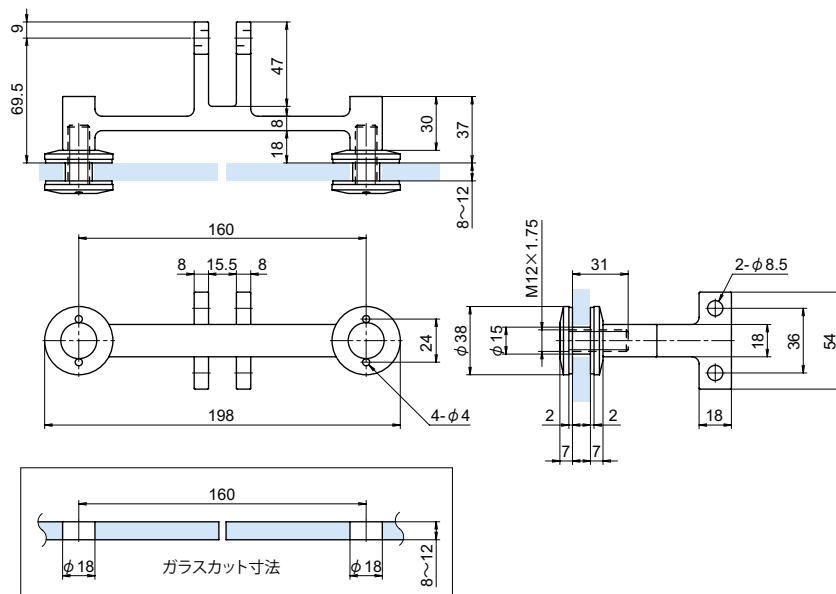
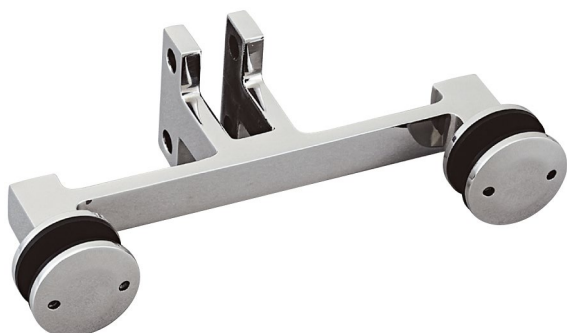


OT-G220-SUS

SUS CAD



ステンレスアーム型フィックス(両側タイプ)



● Check!

● ガラス板を保持する固定金具です。

材質 ステンレス鋼 (SUS-304)

仕上げ 鏡面研磨 (MST)

※注意※ ・取付ネジは付属していません。別途ご用意下さい。
 ・推奨ネジ:M8ボルト
 ・締め込み金具は別売りです。※下記参照

品番	品名	対応ガラス厚	対応ガラス重量 (4個使用・垂直取付時)	自重	箱入数	在庫状況	コードナンバー
OT-G220-SUS	ステンレスアーム型フィックス(両側タイプ)	8 ~ 12mm	30kg	641g	10個	受注生産	2362200047

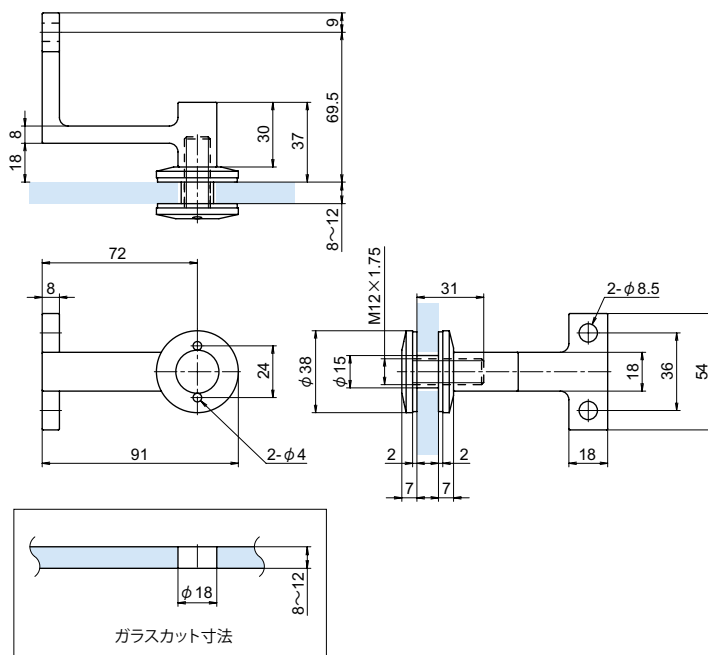
別売り	使用	自重	在庫状況	コードナンバー
OT-GTL-B (P.814)	取り付け時に必要な締め込み金具	100g	標準在庫	8236999005

OT-G230-SUS

SUS CAD



ステンレスアーム型フィックス(片側タイプ)



● Check!

● ガラス板を保持する固定金具です。

材質 ステンレス鋼 (SUS-304)

仕上げ 鏡面研磨 (MST)

※注意※ ・取付ネジは付属していません。別途ご用意下さい。
 ・推奨ネジ:M8ボルト
 ・締め込み金具は別売りです。※下記参照

品番	品名	対応ガラス厚	対応ガラス重量 (4個使用・垂直取付時)	自重	箱入数	在庫状況	コードナンバー
OT-G230-SUS	ステンレスアーム型フィックス(片側タイプ)	8 ~ 12mm	30kg	308g	8個	受注生産	2362300047

別売り	使用	自重	在庫状況	コードナンバー
OT-GTL-B (P.814)	取り付け時に必要な締め込み金具	100g	標準在庫	8236999005

GLASS

ガラス用固定金物
フィックスガラスヒンジ
戸当りバーハンドル
ノブ
レバーハンドルスライド
ドア用金物バスルーム
アクセサリエッジシール
ジョイントシールガラス用
固定金物
フィックス手摺
ブラケット衝突防止
シール締め込み
金具