

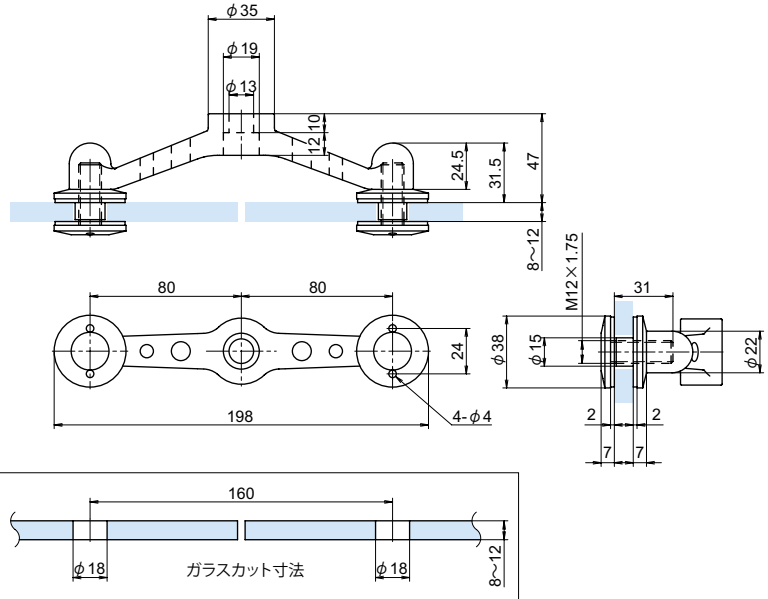
OT-G250-SUS

SUS CAD



GLASS

ステンレスアーム型フィックス(両側タイプ)



● Check!

・ガラス板を保持する固定金具です。

材質 ステンレス鋼 (SUS-304)

仕上げ 鏡面研磨 (MST)

- ※注意※ ・取付ネジは付属していません。別途ご用意下さい。
- ・推奨ネジ:M12キャップボルト
- ・締め込み金具は別売りです。※下記参照

品番	品名	対応ガラス厚	対応ガラス重量 (4個使用・垂直取付時)	自重	箱入数	在庫状況	コードナンバー
OT-G250-SUS	ステンレスアーム型フィックス(両側タイプ)	8~12mm	42kg	567g	5個	受注生産	2362500047
別売り	使用			自重	在庫状況	コードナンバー	
OT-GTL-B (P.814)	取り付け時に必要な締め込み金具			100g	標準在庫	8236999005	

ガラス用固定金物
フィックス

ガラスヒンジ
戸当り

バーハンドル
ノブ
レバーハンドル

スライド
ドア用金物

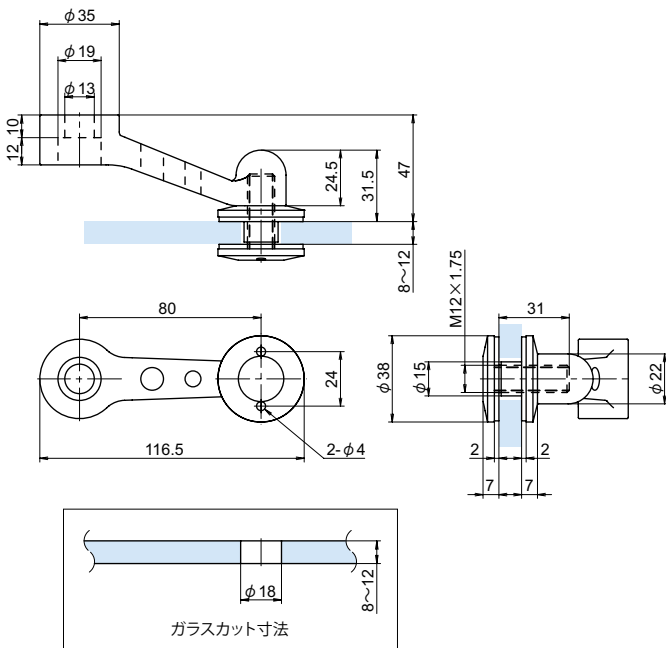
バスルーム
アクセサリ

OT-G260-SUS

SUS CAD



ステンレスアーム型フィックス(片側タイプ)



● Check!

・ガラス板を保持する固定金具です。

材質 ステンレス鋼 (SUS-304)

仕上げ 鏡面研磨 (MST)

- ※注意※ ・取付ネジは付属していません。別途ご用意下さい。
- ・推奨ネジ:M12キャップボルト
- ・締め込み金具は別売りです。※下記参照

品番	品名	対応ガラス厚	対応ガラス重量 (4個使用・垂直取付時)	自重	箱入数	在庫状況	コードナンバー
OT-G260-SUS	ステンレスアーム型フィックス(片側タイプ)	8~12mm	42kg	350g	12個	受注生産	2362600047
別売り	使用			自重	在庫状況	コードナンバー	
OT-GTL-B (P.814)	取り付け時に必要な締め込み金具			100g	標準在庫	8236999005	

エッジシール
ジョイントシール

ガラス用
固定金物
フィックス

手摺
ブラケット

衝突防止
シール

締め工具