

NEW B-544



調整式トルクヒンジ



L-544



L-544-BK

● Check!

- ・トルクの調整が可能です。
- ・お好みの角度で扉や蓋を保持します。

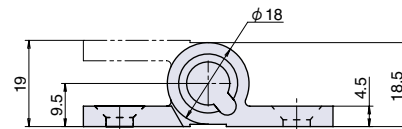
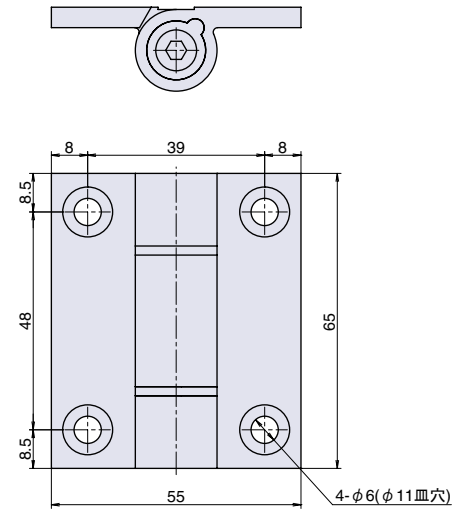
使用例 一般機器

材質 亜鉛ダイカスト (ZDC)

仕上げ シルバー色塗装
黒色塗装

補足 六角レンチは #4 をご使用下さい。

※注意※ ・取付ネジは付属していません。別途ご用意下さい。
・推奨ネジ：M6 皿小ネジ



カタログ未掲載

汎用平蝶番
重量蝶番

旗蝶番
屏風ヒンジ

平行蝶番

抜差蝶番

長蝶番

特殊蝶番
裏蝶番

パイプ蝶番

軸吊り蝶番

キャネットヒンジ
ガラス蝶番

スライドヒンジ

スプリング蝶番
トルクヒンジ
オートヒンジ

支柱金具

リーフ蝶番

消防ホース
通過孔

品番	品名	トルク (1 枚)	自重	コードナンバー
B-544	調整式トルクヒンジ 65mm	0 ~ 2N・m	120g	1035440100
B-544-BK	調整式トルクヒンジ 65mm 黒色塗装	0 ~ 2N・m	120g	1035441100

最新情報/CADダウンロード/検索ス
ムズ/お問い合わせ/設計支援ツール
など機能充実のHPもぜひご覧ください。

