

NEW B-544

RoHS CAD



調整式トルクヒンジ



L-544



L-544-BK

● Check!

- ・トルクの調整が可能です。
- ・お好みの角度で扉や蓋を保持します。

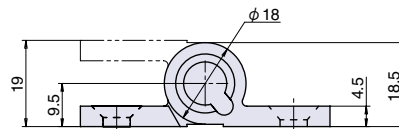
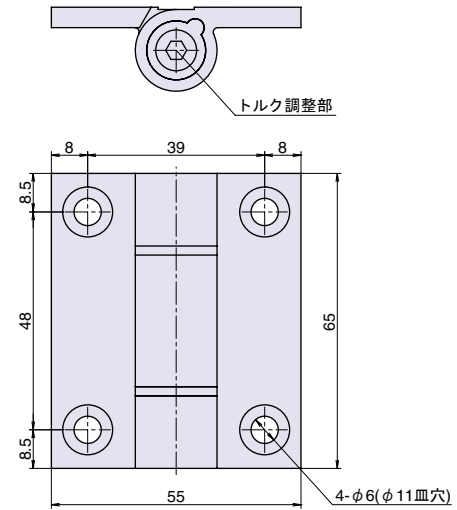
使用例 一般機器

材質 亜鉛ダイカスト (ZDC)

仕上げ シルバー色塗装
黒色塗装

補足 六角レンチは #4 をご使用下さい。

※注意※ 取付ネジは付属していません。別途ご用意下さい。
・推奨ネジ：M6 皿小ネジ



品番	品名	トルク (1 枚)	自重	在庫状況	コードナンバー
B-544	調整式トルクヒンジ 65mm	0 ~ 2N・m	120g	準在庫	1035440100
B-544-BK	調整式トルクヒンジ 65mm 黒色塗装	0 ~ 2N・m	120g	準在庫	1035441100

NEW B-546

RoHS CAD



アルミ調整式トルクヒンジ



L-546



L-546-BK

● Check!

- ・トルクの調整が可能です。
- ・お好みの角度で扉や蓋を保持します。

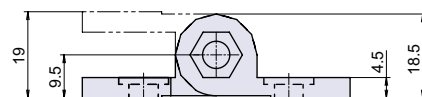
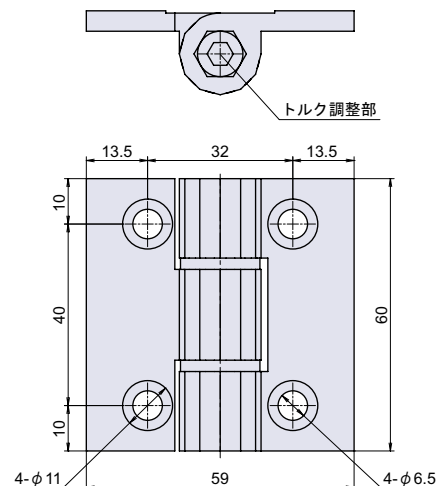
使用例 一般機器

材質 アルミニウム (Al)

仕上げ アルマイト処理
黒色塗装

補足 六角レンチは #5 をご使用下さい。

※注意※ 取付ネジは付属していません。別途ご用意下さい。



品番	品名	トルク (1 枚)	自重	在庫状況	コードナンバー
B-546	アルミ調整式トルクヒンジ 60mm	0 ~ 4.9N・m	70g	準在庫	1035460100
B-546-BK	アルミ調整式トルクヒンジ 60mm 黒色塗装	0 ~ 4.9N・m	70g	準在庫	1035461100

B

スプリング蝶番・トルクヒンジ
オートヒンジ

汎用平蝶番
重量蝶番

旗蝶番
屏風ヒンジ

平行蝶番

抜差蝶番

長蝶番

特殊蝶番
裏蝶番

パイプ蝶番

軸吊り蝶番

キャネットヒンジ
ガラス蝶番

スライドヒンジ

支柱金具

オートヒンジ
スプリング蝶番
トルクヒンジ

リーフ蝶番

消防ホース
通過孔